

Guía sobre Invencciones para  
solicitudes presentadas a  
partir del 27 de abril de 2018

*Patentes, Modelos de Utilidad,  
Diseños Industriales y Esquemas de  
Trazado de Circuitos Integrados*



Dirección Divisional de Patentes



**SE**  
SECRETARÍA DE  
ECONOMÍA



# CONTENIDO

<b>Presentación</b>	<b>3</b>
<b>I.- Información general</b>	<b>4</b>
<b>II.- Documentos básicos para la presentación de solicitudes</b>	<b>6</b>
<b>III.- Características de las patentes y de los modelos de utilidad</b>	<b>8</b>
<b>3.1 Diferencias entre patentes y modelos de utilidad</b>	<b>11</b>
<b>IV.- Procedimiento administrativo de una solicitud de patente y registro de modelo de utilidad</b>	<b>12</b>
<b>4.1 Consejos previos</b>	<b>12</b>
<b>4.2 Partes y requisitos de una solicitud de patente y registro de modelo de utilidad</b>	<b>13</b>
<b>4.2.1 Descripción</b>	<b>15</b>
<b>4.2.2 Reivindicaciones</b>	<b>17</b>
<b>4.2.3 Resumen de la invención</b>	<b>21</b>
<b>4.2.4 Dibujos</b>	<b>22</b>
<b>4.2.5 Listado de secuencias</b>	<b>24</b>
<b>4.2.6 Constancia de depósito de material biológico</b>	<b>26</b>
<b>4.2.7 Ejemplos</b>	<b>29</b>
<b>4.2.7.1 Ejemplo 1 de solicitud de patente “Dispositivo para sujeción y protección de cilindros de gas”</b>	<b>29</b>
<b>4.2.7.2 Ejemplo 2 de solicitud de patente “Derivados de menta carboxamida que tienen propiedades refrescantes”</b>	<b>38</b>
<b>4.2.7.3 Ejemplo de solicitud de registro de modelo de utilidad “Tapa para tubo de pasta dental musical”</b>	<b>51</b>
<b>4.3 Procedimiento</b>	<b>62</b>
<b>4.3.1 Examen de forma</b>	<b>62</b>
<b>4.3.2 Publicación en gaceta</b>	<b>62</b>
<b>4.3.3 Examen de fondo</b>	<b>62</b>
<b>4.3.4 Titulación</b>	<b>63</b>
<b>4.3.5 Las notificaciones</b>	<b>64</b>
<b>4.3.6 Aviso de protección de datos personales</b>	<b>64</b>
<b>4.3.7 Procedimiento de concesión de patentes</b>	<b>66</b>
<b>4.3.8 Procedimiento de concesión de registros de modelos de utilidad</b>	<b>67</b>
<b>4.4 Preguntas frecuentes</b>	<b>68</b>
<b>4.4.1 ¿Cómo reclamo una prioridad?</b>	<b>68</b>
<b>4.4.2 ¿Quién puede ser el titular o solicitante?</b>	<b>68</b>
<b>4.4.3 ¿Quién puede gestionar la solicitud?</b>	<b>68</b>
<b>4.4.4 ¿Dónde presento mi solicitud?</b>	<b>69</b>
<b>V.- Aspectos importantes de la Ley de la Propiedad Industrial relacionados con las invenciones</b>	<b>70</b>
<b>VI. Estructura orgánica de la Dirección Divisional de Patentes</b>	<b>81</b>

## CONTENIDO

VII.- Conservación de los derechos	82
7.1 Caducidad y rehabilitación	83
VIII.- Pago de tarifas	84
8.1 Formato de carta de solicitud de descuento	87
IX.- Formato de solicitud de patente y registro de modelo de utilidad	88
X.- Programa de procedimiento acelerado de patentes (PPH)	90
10.1 Introducción	91
10.2 Modalidades	91
10.3 ¿Cómo solicito ante el IMPI el procedimiento acelerado de patentes en el marco de los programas PPH?	94
10.3.1 Documentación que deberá presentar	97
10.4 Modelo del escrito para solicitar el procedimiento acelerado de una patente	98
10.5 Ejemplo del escrito para solicitar el procedimiento acelerado de una patente	99
10.6 Procedimiento acelerado en el marco de los programas PPH	101
10.6.1 Procedimiento de concesión de patentes en el programa de procedimiento acelerado de patentes (PPH)	103*

# Presentación

De acuerdo con la Ley de la Propiedad Industrial (LPI), el Instituto Mexicano de la Propiedad Industrial (IMPI) tiene, entre otras atribuciones, fomentar y proteger la propiedad industrial, es decir, aquellos derechos exclusivos de explotación que otorga el Estado durante un tiempo determinado a las creaciones de aplicación industrial y comercial, tales como: un producto técnicamente nuevo, una mejora a una máquina o aparato, un diseño original para hacer más útil o atractivo un producto, un proceso de fabricación novedoso, una marca o aviso comercial, una denominación que identifique un establecimiento o una declaración sobre el origen geográfico que distingue o hace especial un producto.

Adicionalmente, el IMPI tiene asignadas atribuciones para atender los diversos procedimientos a seguir cuando ocurre el uso ilegal de estos derechos y a declarar, en su caso, infracciones, la caducidad o nulidad de registros, cuando un titular de este derecho así lo solicite por considerar que está siendo afectado por un tercero.

La presente guía muestra de forma general el procedimiento a seguir cuando se desea obtener una patente o un registro de modelo de utilidad, sin embargo, sólo representa un resumen de los requisitos más importantes que establece el marco jurídico aplicable para la presentación de las solicitudes, no pretende ser un estudio exhaustivo ni interpretativo de la Ley, así como tampoco puede ir en detalle a casos específicos; por lo que siempre debe recurrirse a la legislación aplicable en la materia.

Cabe señalar que es recomendable que las solicitudes sean elaboradas por un especialista en Derecho de Propiedad Industrial, pues la presente guía no sustituye la asesoría profesional en la materia.

## I.- Información general

Las dos grandes ramas que componen la propiedad intelectual son: propiedad industrial y propiedad autoral.

A su vez, la propiedad industrial protege dos grandes rubros: a) Creaciones industriales, que comprenden: patentes, registros de modelos de utilidad, registros de diseños industriales, esquemas de trazado de circuitos integrados y secretos industriales, y; b) Signos distintivos, como son: marcas, avisos y nombres comerciales y las denominaciones de origen.

Una patente o un registro de modelo de utilidad es un privilegio que confiere un derecho exclusivo de explotación concedido por el Estado, es decir, por el Gobierno Mexicano a través de la Administración Pública Federal, mediante el Instituto Mexicano de la Propiedad Industrial a la persona que realiza una invención y/o al titular de ésta; es decir, al inventor o titular de un producto o un proceso.

A través de estos derechos se facilitan la transferencia de tecnología; se estimula la investigación y desarrollo tanto privado como en las universidades y centros de investigación; se impulsa a las nuevas tecnologías; se estimulan la creación de negocios en las pequeñas y medianas empresas; se estimula a las empresas a promover mejoras, tanto en sus procesos de producción y en los productos mismos, como en las formas de comercialización que utilizan en sus actividades, para reforzar su competitividad y obtener un mayor beneficio económico. Tienen como finalidad el retribuir económicamente a su creador y reconocer su creatividad, lo cual promueve la innovación.

Además de la Constitución Política de los Estados Unidos Mexicanos, dentro de los ordenamientos legales más importantes que protegen la propiedad industrial en México son la Ley de la Propiedad Industrial (LPI) y su Reglamento, entre otros. La institución encargada de su aplicación es el Instituto Mexicano de la Propiedad Industrial (IMPI).

Las solicitudes pueden ser presentadas por el inventor o su causahabiente, es decir, el que adquiere por cualquier título legal los derechos del inventor; en ambos casos, también pueden ser presentadas a través de un representante legal (apoderado o mandatario). Toda solicitud debe presentarse en forma escrita y redactada en idioma español ante el IMPI, en las Oficinas Centrales o Regionales, así como en las Delegaciones o Subdelegaciones Federales de la Secretaría de Economía (SE) en el interior de la República.

Las características de los derechos de propiedad industrial son: exclusividad, temporalidad y territorialidad.

- La territorialidad se refiere a que son válidos y surten efectos legales únicamente dentro del territorio nacional.

## GUÍA DEL USUARIO

- Son temporales porque son otorgados y válidos por un tiempo determinado e improrrogable; al caducar, se extinguen los derechos de exclusividad y la creación industrial regresa al dominio público con el consecuente beneficio para la sociedad de disponer y explotar la creación sin autorización ni pago al inventor o titular. En el caso de las patentes de invención, tienen una vigencia de 20 años, los registros de modelos de utilidad 10 años, los registros de diseños industriales tienen una vigencia de cinco años, a partir de la fecha de presentación de la solicitud, renovable por períodos sucesivos de la misma duración hasta un máximo de veinticinco años, sujeto al pago de las tarifas correspondientes. La vigencia para las patentes y registros de modelo de utilidad se empieza a contar desde la fecha en que la solicitud es presentada ante el IMPI y está sujeta a que se conceda el derecho y se mantenga vigente con el pago de anualidades correspondientes.

Al finalizar la vigencia de la patente o registro, el producto o proceso pasa a dominio público y cualquier persona puede utilizarlo sin necesidad de alguna autorización por el titular de los derechos extintos.

- La exclusividad se refiere al derecho que tienen los inventores o titulares de las creaciones frente a terceros contra el uso no autorizado de su invención.

La protección de los derechos de propiedad industrial únicamente se otorga en el país donde ésta es solicitada y concedida; por lo tanto, si desea la misma protección de los derechos de propiedad industrial en el extranjero, deberá presentar la solicitud en cada país reclamando el derecho de prioridad.

El derecho de prioridad consiste en la obligación que asume cualquier país miembro de la Unión de París de conceder al solicitante el beneficio de reconocer la existencia de la invención antes de la presentación de la solicitud de patente o registro de modelo de utilidad, durante un periodo de hasta 12 meses contados desde la fecha de depósito de la primera solicitud en su país de origen; es decir, que durante ese lapso puede reclamar su prioridad en otras solicitudes sin que ésta afecte la novedad de su invención.

Si la solicitud se presenta en México con reclamo de prioridad, estará obligado a indicar desde la presentación de la solicitud, los datos de la prioridad reclamada (país, fecha y número de solicitud prioritaria) y realizar el pago correspondiente. La documentación requerida por ley se puede presentar al Instituto dentro de los siguientes tres meses, incluso en formato digital, es decir mediante algún dispositivo de almacenamiento de datos, por ejemplo disco compacto (CD).

Si le interesa proteger su invención en varios países, puede recurrir al trámite de solicitud internacional a través del Tratado de Cooperación en Materia de Patentes (PCT), el cual sólo aplica a solicitudes de patentes y modelos de utilidad; permite efectuar depósitos de solicitudes con efectos de presentación en varios países a la vez, con una protección provisional de 30 meses. (Se recomienda revisar la Guía de Usuario de Tratado de Cooperación en Materia de Patentes, disponible en <http://www.impi.gob.mx/QuienesSomos/Paginas/ColeccionGuiaUsuario.aspx>).

## II.- Documentos básicos para la presentación de solicitudes

**1**

*Formato de solicitud debidamente llenado y firmado de manera autógrafa*

**2**

*Comprobante de pago de tarifa: Formato electrónico de pago por servicios (FEPS), y en su caso, el comprobante de pago bancario*

*En su caso, la carta de solicitud de descuento*

**3**

*Descripción*

**4**

*Reinvindicaciones*

**5**

*Resumen de la invención*

**6**

*Dibujo (s) técnico (s), en caso de ser necesario (s) para la comprensión de la invención*

**7**

*En caso de que la invención lo amerite, listado de secuencias o constancia de depósito de material biológico*

NOTA: Todos los documentos deberán presentarse por duplicado para el Instituto.

## GUÍA DEL USUARIO

- La descripción, reivindicaciones, resumen y dibujos en conjunto son llamados "memoria técnica".
- Otros anexos que puede contener la solicitud son: carta poder, cesión de derechos de la invención, documento de prioridad, traducciones, documentos probatorios de divulgación previa.



### III.- Características de las patentes y de los modelos de utilidad

La propiedad industrial protege a las creaciones industriales mediante patentes, registros de modelo de utilidad, registros de diseño industrial, esquemas de trazado de circuitos integrados y secretos industriales; la presente guía versa sobre las solicitudes de patentes y los registros de modelos de utilidad.

Antes de empezar, es importante definir que una invención es toda creación humana que permite transformar la materia o la energía existente en la naturaleza para el aprovechamiento para el hombre y satisfacer sus necesidades concretas.

Nuestra legislación no considera invenciones: los principios teóricos y científicos; descubrimientos que den a conocer algo que ya existía en la naturaleza; esquemas, planes, reglas y métodos para realizar actos mentales, juegos o negocios y métodos matemáticos; programas de computación, formas de presentación de información; creaciones estéticas, obras artísticas o literarias; métodos de tratamiento quirúrgico, terapéutico o de diagnóstico aplicables al cuerpo humano y relativos a animales; yuxtaposición de varias invenciones conocidas, variación de uso, forma o materiales, salvo que den un resultado industrial o uso no obvio para un técnico en la materia.

Los productos o procesos que pueden estar amparados en una invención son tan variados como necesidades tiene el hombre, así la mayoría de los productos representan una industria, y podemos encontrar las de telecomunicaciones, vestido, alimentos, medicamentos o farmacéutica, biotecnología, etc., cada invención tiene su campo técnico específico y grado de especialización en determinada ciencia, arte o tecnología.

#### Patentes

Se puede solicitar la protección de una patente a toda invención como: productos, procesos o usos de creación humana que permitan transformar la materia o la energía que existe en la naturaleza para su aprovechamiento por el hombre y que satisfaga necesidades concretas, siempre y cuando cumplan con los siguientes requisitos:

**Novedad:** Se considera nuevo, todo aquello que no se encuentre en el estado de la técnica.

El estado de la técnica es el conjunto de conocimientos técnicos que se han hecho públicos mediante una descripción oral o escrita, por la explotación o por cualquier otro medio de difusión o información, en el país o en el extranjero. Es decir, a nivel mundial.

## GUÍA DEL USUARIO

**Actividad Inventiva:** Es el proceso creativo cuyos resultados no se deduzcan del estado de la técnica en forma evidente para un técnico en la materia.

**Aplicación Industrial:** Es la posibilidad de ser producido o utilizado en cualquier rama de la actividad económica.

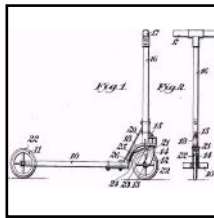
La protección de la patente tiene una vigencia de 20 años improrrogables.

**No se pueden patentar:** los procesos biológicos para la producción y propagación de plantas y animales, material biológico y genético, razas animales, cuerpo humano y las partes vivas que lo componen y variedades vegetales.

Algunos ejemplos de patentes:



Silla con soporte de espalda.



Paafn



Motor de combustión interna



Teléfono celular con pantalla táctil



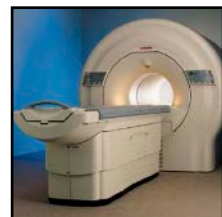
Inhalador



Plantas genéticamente modificadas



Vacunas



Equipo de Resonancia Magnética

## Modelo de Utilidad

Se pueden registrar como modelos de utilidad los objetos, utensilios, aparatos o herramientas que como resultado de un cambio en su disposición, configuración, estructura o forma, presenten una función distinta respecto a las partes que lo integran o ventajas en su utilidad, siempre y cuando cumplan con los siguientes requisitos:

- **Novedad**
- **Aplicación industrial**

Los productos protegibles por registro de modelo de utilidad son aquellos que no alcanzan un desarrollo tecnológico similar al de una patente, principalmente en cuanto al requisito de actividad inventiva, únicamente se necesita que la modificación que se ha hecho presente una función distinta o una mejora en cuanto al funcionamiento que tenía un producto. En otras palabras, es una mejora que cambia una invención ya conocida, le otorga nueva utilidad o ventaja a la invención ya existente.

De esta forma, los procesos productivos o los procesos para obtener los propios modelos de utilidad no son protegibles por registro de modelo de utilidad, en su caso podrían ser protegibles por patente.

La protección a los registros de modelos de utilidad tiene una vigencia de 10 años improrrogables.

Para su tramitación se aplicarán los artículos de los Capítulos II y V de la Ley de la Propiedad Industrial, a excepción de los artículos 23, 45, 52 y 52 BIS. Las partes de una solicitud de registro de modelo de utilidad son las mismas que una solicitud de patente.

En algunos países como España, Alemania y Francia al modelo de utilidad también se le conoce como pequeña patente o mini patente.

Algunos ejemplos de modelos de utilidad:



**Saca corchos de dos pasos**



**Encendedor con destapador integrado**



**Memoria USB con destapador integrado**

3.1 Diferencias entre patentes y modelos de utilidad

FACTOR	PATENTE	MODELO DE UTILIDAD
<b>Requisitos de Ley</b>	<ul style="list-style-type: none"> <li>• Novedad</li> <li>• Actividad Inventiva</li> <li>• Aplicación Industrial</li> </ul>	<ul style="list-style-type: none"> <li>• Novedad</li> <li>• Aplicación industrial</li> </ul>
<b>Vigencia</b>	20 años	10 años
<b>Costo</b>	Mayor	Menor
<b>Duración aproximada del trámite</b>	3 - 5 años	1 año y medio
<b>Principales objetos de protección</b>	<ul style="list-style-type: none"> <li>• Composiciones, compuestos, sustancias</li> <li>• Aparatos, mecanismos, máquinas, herramientas, instrumentos, artefactos</li> <li>• Procedimientos, métodos</li> </ul>	<ul style="list-style-type: none"> <li>• Objetos, utensilios, aparatos, herramientas, mecanismos, máquinas, instrumentos, artefactos</li> </ul>

## IV. Procedimiento administrativo de una solicitud de patente y registro de modelo de utilidad

### 4.1 Consejos Previos

- Vale la pena aclarar que la redacción de una solicitud de patente o registro de modelo de utilidad difiere con la redacción de un trabajo científico, a pesar de tener similitudes.
- No señale datos falsos en su solicitud, y asegúrese de presentar todos los documentos básicos. Cuide que la redacción sea sencilla y lo más clara posible.
- Es importante mantener la confidencialidad de la información técnica que pueda constituir el objeto de una futura patente o modelo de utilidad, ya que su divulgación al público en forma escrita u oral puede llegar a afectar la novedad del objeto si no solicita su protección dentro de los 12 meses siguientes.
- Es recomendable realizar una búsqueda del estado de la técnica, ya que alrededor del mundo existen millones de solicitudes e invenciones publicadas que podrían constituir parte del estado de la técnica de su invención, y en determinado momento, alguna referencia o confinación de éstas podrían afectar la novedad o actividad inventiva, impidiendo con ello su patentabilidad. Realizando una búsqueda previa se pueden evitar gastos innecesarios.

El estado de la técnica abarca cualquier información conocida antes de la fecha de presentación de la solicitud, publicada por cualquier medio, en el país o en el extranjero; de esta manera, toda la documentación, incluidos los boletines científicos y técnicos, libros de texto, actas de conferencias, tesis, sitios Web, folletos de empresas, publicaciones comerciales y artículos periodísticos, incluso de invención, se considera una divulgación de la misma.

Puede solicitar su búsqueda en el Centro de Información Tecnológica del IMPI, o realizarla por su cuenta en alguna base de datos especializada. Para mayor información, puede consultar la página <http://www.impi.gob.mx/InformacionTecnologica>.

Desde el 2008 el Instituto emite electrónicamente la Gaceta de la Propiedad Industrial en el Sistema de Información de la Gaceta de la Propiedad Industrial (SIGA), por medio del cual se publican: las solicitudes de patente y, conforme al Decreto por el que se reforman y adicionan diversas disposiciones de la Ley de la Propiedad Industrial, publicado en el Diario Oficial de la Federación del 13 de marzo de 2018, las solicitudes de registro de modelo de utilidad; los requisitos del examen de forma y fondo, abandonos de solicitudes de patente y registros de modelos de utilidad; licencias, transmisiones y cambios en las solicitudes; los registros de modelos de utilidad y patentes otorgados; así como las patentes e invenciones del dominio público. Los ejemplares se publican de manera mensual y puede consultarlos de forma gratuita.



El SIGA le permite realizar la búsqueda de información técnica desde 1890 a la fecha, para su consulta, se encuentran disponibles en formato PDF todos los ejemplares de la Colección de la Gaceta de la Propiedad Industrial.

Algunas oficinas de patentes también tienen a su disposición, de manera gratuita, bases de datos donde puede realizar la búsqueda de las distintas invenciones; dentro de éstas, pueden encontrar patentes de más de 70 países y más de 70 millones de documentos. Se enuncian las principales:

- La Organización Mundial de la Propiedad Intelectual OMPI cuenta con el sitio PATENTSCOPE <http://patentscope.wipo.int/search/es/search.jsf>
- La Oficina Europea de Patentes cuenta con el sitio ESPACENET®, podrá realizar su búsqueda en las páginas: <http://www.epo.org/searching/free/espacenet.html> y <https://register.epo.org/regviewer>
- Los países latinoamericanos publican sus documentos en LATIPAT ® <http://lp.espacenet.com/>
- La oficina de marcas y patentes de Estados Unidos de América, USPTO por sus siglas en inglés, cuenta con el sitio <http://www.uspto.gov/>
- La oficina Australiana de patentes cuenta con el sitio IP Australia, puede realizar la búsqueda de información en la página <http://pericles.ipaustralia.gov.au/ols/auspat/>
- Finalmente, también puede buscar información en la Librería Digital de la Propiedad Industrial Japonesa en la siguiente página [http://www.ipdl.inpit.go.jp/homepg\\_e.ipdl](http://www.ipdl.inpit.go.jp/homepg_e.ipdl)

*Vale la pena aclarar que el examen de fondo de la solicitudes es donde las Oficinas de Patentes resuelven de manera definitiva si existen invenciones previas o no y si cumplen con los requisitos establecidos en ley, no durante alguna asesoría ni mediante las búsquedas realizadas.*

### 4.2 Partes y requisitos de una solicitud de patente y registro de modelo de utilidad

De conformidad con la Ley de la Propiedad Industrial, su Reglamento, y el Acuerdo que establece las Reglas para la presentación de solicitudes ante el Instituto Mexicano de la Propiedad Industrial, a continuación se mencionan algunos lineamientos importantes para la presentación de las solicitudes de patente y de registro de modelos de utilidad.

El formato oficial establecido para la presentación de Solicitudes de Patentes, es el **IMPI-00-009**, mismo que puede descargar desde la página electrónica: <http://www.impi.gob.mx/servicios/Paginas/Formatos.aspx>; dicho formato deberá ser impreso en una hoja oficio por ambos lados, deberá llenarse en idioma español, preferentemente a computadora, aunque puede presentarse con letra molde; es importante señalar que debe estar **firmado de manera autógrafa**. El formato se debe presentar duplicado para el Instituto y en caso de requerir su acuse de recibo, deberá presentar un tanto adicional.

El título de la invención, debe denotar por sí mismo la naturaleza de la invención, deberá ser breve, suprimiendo nombres o expresiones de fantasía e indicaciones comerciales o signos distintivos. Dicha denominación, tiene que ser idéntica al encabezado de la descripción.

**Ejemplos:**

Incorrecto	Correcto
Regadera "modelo brisa intensa"	Regadera con regulador de flujo
Patente de sistema para lavar ropa	Sistema para lavar ropa
Snowing machine	Máquina de nieve
Sistema Antirrobo a prueba de aperturas su apertura	Tapón para botellas que evidencia su apertura

Los requisitos generales para las hojas que contengan la descripción, reivindicaciones, resumen y dibujos, son:

- Respecto al papel, debe ser blanco tipo Bond, el tamaño de la hoja debe ser tamaño carta (21.5 cm. X 28 cm.) o A4 (21 cm. X 29.7 cm.)
- Únicamente deben ser utilizadas por un lado y en sentido vertical.
- Todas las hojas deben estar exentas de borraduras, correcciones, tachaduras, arrugas, rasgaduras, y pliegues.
- Asimismo, deben ser legibles de tal manera que puedan reproducirse por fotografías, procedimientos electrónicos, offset o microfilme.

## GUÍA DEL USUARIO

Las hojas que contengan la descripción, reivindicaciones y resumen, además de presentarlas en ese orden, deben ser numeradas consecutivamente con números arábigos colocados en el centro de la parte inferior o superior sin invadir los márgenes especificados. Cada anexo (descripción, reivindicaciones y resumen) deberá iniciarse en hoja distinta de aquella en la que concluya el anexo precedente. Como requisitos adicionales, las hojas que contengan la descripción, reivindicación y resumen deberán cumplir lo siguiente:

- El margen debe ser mínimo de 2 cm. en la parte superior; en la parte inferior, derecho e izquierdo de 2.5 cm. El margen máximo es de 4 cm. en el superior e izquierda; 3 cm. en el derecho e inferior.
- Deben ser impresas o mecanografiados, salvo en los casos de símbolos, caracteres gráficos y fórmulas químicas o matemáticas, que podrán escribirse en forma manuscrita o dibujarse cuando fuere necesario.
- Todo debe ser en color negro e indeleble.
- El interlineado o espacio entre líneas debe ser de 1.5 o doble espacio.
- Debe enumerar al margen izquierdo los renglones de cada hoja, por lo menos de 5 en 5 líneas.
- El tipo de letra sugerida es Arial 10, toda vez que los caracteres en mayúsculas no deben ser inferiores a 0.21 cm. de alto.
- NO pueden contener dibujos, las gráficas son consideradas como dibujos.
- Sí pueden contener formulas, ecuaciones químicas, matemáticas, instrucciones de programas de computación y cuadros.

### 4.2.1 Descripción

La función más importante de la descripción consiste en divulgar la invención, es decir, deberá hacerse en forma suficientemente completa y clara para cumplir con dos propósitos: que sea posible evaluar la invención y, como lo establece el artículo 47 de la Ley de la Propiedad Industrial, "para poder guiar su realización por una persona que posea pericia y conocimientos medios en la materia".

Se debe tener presente que la descripción sirve de fundamento a las reivindicaciones, por lo cual deberá existir relación entre el contenido de la descripción y la amplitud de las reivindicaciones.

De acuerdo al artículo 28 del Reglamento de la Ley de la Propiedad Industrial, la descripción deberá contener las siguientes secciones, indicando el encabezado en cada rubro de las fracciones II a VII, siguiendo la forma y orden señalados:



La descripción se conforma por: campo técnico, antecedentes (estado de la técnica), descripción de la invención, descripción de las figuras (haciendo referencia de ellas y de las distintas partes que estén constituidas) y mejor método conocido para realizar la invención. Cada apartado debe ir precedido de su encabezado.

I. Indicará la denominación o el título de la invención tal como aparece en la solicitud.  
Por ejemplo: "MÁQUINA DE COSER".

II. Precisaré el *campo técnico* al que se refiera la invención.  
Por ejemplo: "La presente invención se relaciona con el campo de maquinaria de la construcción, específicamente máquinas para hacer concreto."

III. Indicará los *antecedentes conocidos* por el solicitante sobre la invención y citará, preferentemente, los documentos que reflejen dichos antecedentes.

Es aconsejable realizar una búsqueda del estado de la técnica para determinar cuál es el estado de la técnica más cercano a la invención que se desea proteger. A partir de ésta, se puede tener una idea más clara de los documentos que deben citarse en este apartado.

IV. La *descripción detallada de la invención*, deberá especificar la invención tal y como se reivindique, en términos claros y exactos que permita la comprensión del problema técnico, aun cuando éste no se designe expresamente como tal, y dé la solución al mismo. Dentro del mismo rubro, también deberá exponer las ventajas de la invención con respecto a la técnica anterior.

V. La *descripción de las figuras* contendrá la enumeración de los distintos dibujos, haciendo referencia a ellos, y en su caso, a las distintas partes que los constituyen.

Por ejemplo: Figura 1. Es la vista en isométrico del dispositivo de la presente invención.

VI. Indicará el *mejor método conocido o la mejor manera prevista por el solicitante* para realizar la invención reivindicada. Cuando resulte adecuado, la indicación deberá hacerse mediante ejemplos prácticos o aplicaciones específicas de la invención que no sean de naturaleza ajena a la invención que se describe y con referencias a los dibujos si los hubiera.

VII. Cuando no resulte evidente de la descripción o de la naturaleza de la invención, indicará explícitamente la *forma en que puede producirse, utilizarse o ambos*.

No obstante lo anterior, la descripción podrá presentarse en una forma u orden distinto, cuando por la naturaleza de la invención, permita una mejor comprensión y una presentación más práctica.

La descripción debe ser tan completa como fuere posible y evitar disgregaciones de cualquier naturaleza. La descripción detallada y los dibujos brindan respaldo a las reivindicaciones y suministran suficientes detalles técnicos de la invención.

**Debe tomarse en cuenta que una vez presentada la solicitud NO PODRÁ AGREGAR MATERIA ADICIONAL a la descripción, por ejemplo, elementos o funciones no descritos originalmente.**

## GUÍA DEL USUARIO

### 4.2.2 Reivindicaciones

Las reivindicaciones son las características técnicas esenciales de una invención para las cuales se reclama la protección legal mediante la solicitud de patente o modelo de utilidad. En el caso de una patente concedida, las reivindicaciones aprobadas determinan el alcance de la protección legal otorgada.

La esencia o razón de ser de una reivindicación consiste en definir la invención, indicando sus características técnicas, precisando el alcance de la patente o modelo de utilidad; deberán sustentarse enteramente en la descripción. Las reivindicaciones deberán delimitar claramente la invención respecto al estado de la técnica o tecnología anterior.

Por regla general, no deben hacer referencia a la descripción ni a los dibujos, sin embargo, si facilitan la comprensión de las reivindicaciones, éstas podrán ir seguidas de signos de referencia entre paréntesis relativos a las partes correspondientes de esas características en los dibujos. El número de reivindicaciones dependerá de la naturaleza de la invención.

Las reivindicaciones de entidad o producto podrán referirse a una substancia (compuesto, mezcla u otra similar) definida mediante la indicación de su composición o de las funciones de sus componentes. Las reivindicaciones de actividad o procedimiento podrán referirse al proceso o método propiamente dicho (de fabricación o de tratamiento de un producto, de análisis, de medición, de síntesis, etc.), hasta la aplicación nueva de un procedimiento conocido o la nueva utilización de un producto conocido.

De acuerdo al artículo 29 del Reglamento de la Ley de la Propiedad Industrial, las reivindicaciones se formularán sujetándose a las siguientes reglas, a la letra dice:

- I.- El número de las reivindicaciones deberá corresponder a la naturaleza de la invención;
- II.- Cuando se presentan varias reivindicaciones, se numerarán en forma consecutiva con números arábigos;
- III.- No deberán contener referencias a la descripción o a los dibujos, salvo que sea absolutamente necesario;
- IV.- Deberán redactarse en función de las características técnicas de la invención;
- V.- En caso de que la solicitud incluya dibujos, las características técnicas mencionadas en las reivindicaciones podrán ir seguidas de signos de referencia, relativos a las partes correspondientes de esas características en los dibujos, si facilitan la comprensión de las reivindicaciones. Los signos de referencia se colocarán entre paréntesis;
- VI.- La primera reivindicación, que será independiente, deberá referirse a la característica esencial de un producto o proceso cuya protección se reclama de modo principal. Cuando la solicitud comprenda más de una categoría de las que hace referencia el artículo 45 de la Ley, se deberá incluir por lo menos una reivindicación independiente, por cada una de estas categorías;

Las reivindicaciones dependientes deberán comprender todas las características de las reivindicaciones de las que dependan y precisar las características adicionales que guarden una relación congruente con la o las reivindicaciones independientes o dependientes relacionadas;

Las reivindicaciones dependientes de dos o más reivindicaciones, no podrán servir de base a ninguna otra dependiente a su vez de dos o más reivindicaciones, y

VII. Toda reivindicación dependiente incluirá las limitaciones contenidas en la reivindicación o reivindicaciones de que dependa."

Cabe recordar que el artículo 45 de la Ley de la Propiedad Industrial, referente al contenido del capítulo reivindicatorio, no es aplicable al registro de modelos de utilidad.

---

La reivindicación **independiente** es la característica esencial del producto o proceso cuya protección se reclama de modo principal, debe existir una reivindicación independiente por cada categoría.

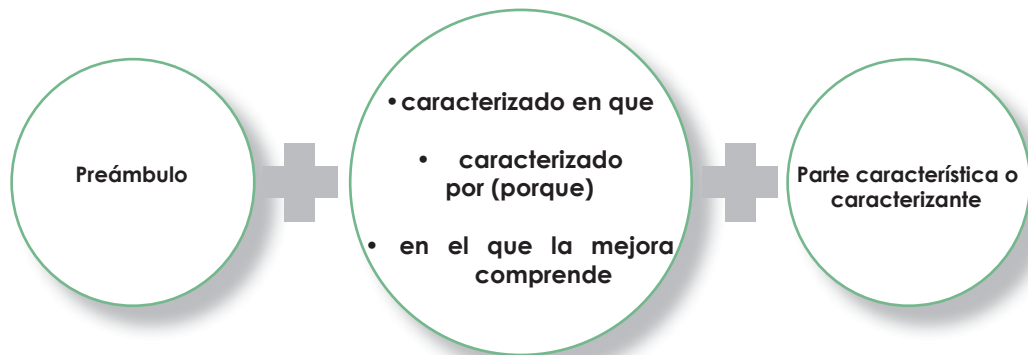
La reivindicación **dependiente** comprende todas las características de las reivindicaciones de las que dependen y precisan características adicionales que guardan relación con las reivindicaciones independientes o dependientes relacionadas.

---

### Partes de una reivindicación

Cada reivindicación consta de un preámbulo y una parte característica.

- El preámbulo sirve de introducción informativa sobre el objeto de la invención reclamada y que se va a proteger; incluye características técnicas que se encuentran en el estado de la técnica, normalmente coincide con el título de la invención.
- Una parte característica o caracterizante, que sigue al preámbulo y está precedida por la frase "caracterizado por", contiene las características técnicas que constituyen la novedad de la invención frente a lo conocido del estado de la técnica, y se protegen en combinación con el preámbulo.



### Recomendaciones para la redacción de las reivindicaciones

- Las palabras utilizadas deben ser las que normalmente se emplean en el área técnica de la invención.
- No debe haber inconsistencias entre las reivindicaciones y la descripción; la descripción debe servir para interpretar las reivindicaciones.
- No se permiten términos imprecisos del tipo "aproximadamente", "alrededor de", pues estos términos no permiten una comparación con el estado de la técnica.
- Tampoco se admiten términos relativos del tipo "mayor", "delgado", "fuerte", porque no tienen significado preciso; se deben sustituir por valores o términos precisos.

Ejemplo:

**Preámbulo:**

indica el objeto de la invención, coincide con el título y comprende información técnica que se encuentra en el estado de la técnica.

REIVINDICACIONES

Reivindicación Independiente

1.-Dispositivo para sujeción y protección de cilindros para gas del tipo que impiden el movimiento de los cilindros de gas en donde los cilindros de gas cuentan con un gorro con aberturas, dicho dispositivo **se caracteriza** por comprender un poste cuyo extremo inferior se fija al suelo y además el dispositivo cuenta con un anillo dispuesto de manera que se pueda deslizar a lo largo del poste, dicho anillo presenta sobre su cara exterior una protuberancia en cuyo centro presenta una perforación roscada, asimismo el dispositivo cuenta con un cinturón abierto, en donde uno de los extremos del cinturón cuenta con una primer saliente la cual presenta un orificio de configuración preferentemente cuadrada, y el otro extremo del cinturón cuenta con una segunda saliente la cual presenta un orificio de configuración preferentemente ovalada, además el dispositivo cuenta con un perno roscado el cual tiene en uno de sus extremos un tope y sobre dicho tope presenta una presilla porta candado, de manera que el cinturón se coloca rodeando al tanque de gas que se requiere proteger quedando la protuberancia del anillo dentro del orificio cuadrado de la primer saliente del cinturón introduciéndose posteriormente el perno roscado en el orificio de la protuberancia del anillo y quedando la presilla del perno dentro del orificio ovalado de la segunda saliente del cinturón, además el dispositivo cuenta con un gancho en forma de "S" unido a una cadena, dicho gancho se ajusta sobre las aberturas del gorro del cilindro de gas y la cadena se sujeta a un candado el cual se fija a la presilla del perno roscado impidiendo el movimiento del tanque hacia cualquier dirección.

**Parte caracterizadora:** indica las características nuevas que aporta la invención.

Reivindicación Dependiente

2.- Dispositivo para sujeción y protección de cilindros para gas de acuerdo a la reivindicación 1, caracterizado porque el poste presenta cerca de su extremo inferior unos orificios en donde se introducen dos varillas en forma de cruz, que hacen la función de anclas, de manera que para fijar el poste al suelo, la parte inferior del poste se introduce en un hoyo del suelo y se tapa dicho hoyo con cemento.

### 4.2.3 Resumen de la Invención

El resumen de un documento de patente o modelo de utilidad es un enunciado breve y conciso de su desarrollo técnico, deberá ser una herramienta útil y eficiente en la búsqueda de información en un campo particular de la técnica. Podrá contener fórmulas químicas, matemáticas y tablas; siempre deberá estar dirigido hacia la novedad en el campo al que pertenece la invención. Por lo anterior, en caso de que el solicitante haya modificado las reivindicaciones, el Instituto le requerirá la presentación del resumen con las correcciones consiguientes.

Cada característica técnica principal mencionada en el resumen e ilustrada mediante dibujo podrá ir acompañada de un signo de referencia entre paréntesis; deberá referirse al dibujo más ilustrativo de la invención.

Por ejemplo: si la invención consiste en la modificación de algún producto o proceso, el resumen deberá versar sobre el contenido técnico de dicha modificación; si se trata de una máquina o aparato, el resumen contendrá su estructura u organización y operación; si se trata de un artículo, su proceso de manufactura; si es un compuesto químico, su metodología de identificación y preparación; si es un proceso, sus etapas.

No es necesario dar detalles del diseño mecánico de aparatos o equipos, ni sus propiedades extensivas. En el caso de procesos químicos, se establecerá el tipo de reacción, reactivos y condiciones de proceso.

La utilidad de incorporar los resúmenes de las patentes en bancos de datos de información tecnológica es permitir que los interesados puedan negociar con los titulares de patentes licencias de uso o explotación de las invenciones, propiciando así la transferencia de tecnología dentro del marco legal de la propiedad industrial.

El resumen se formulará sujetándose a las reglas establecidas en el artículo 33 del Reglamento de la Ley de la Propiedad Industrial, a la letra dice:

**I. Deberá comprender:**

**a)** Una síntesis basada en la descripción, reivindicaciones y dibujos. La síntesis indicará el sector técnico al que pertenece la invención y deberá redactarse en tal forma que permita una comprensión del problema técnico, de la esencia de la solución de ese problema mediante la invención y del uso o usos principales de la invención, y

**b)** En su caso, la fórmula química que, entre todas las que figuren en la descripción y en las reivindicaciones, caracterice mejor la invención;

**II.** Deberá ser tan conciso como la divulgación lo permita, pero su extensión preferentemente, no deberá ser menor a cien palabras ni mayor a doscientas;

**III.** No contendrá declaraciones sobre los presuntos méritos o el valor de la invención reivindicada, ni sobre su supuesta aplicación, y

**IV.** Cada característica técnica principal mencionada en el resumen e ilustrada mediante un dibujo, podrá ir acompañada de un signo de referencia entre paréntesis. El resumen deberá referirse al dibujo más ilustrativo de la invención."

Después del resumen, deberá presentar los dibujos.

#### 4.2.4 Dibujos

Los dibujos cumplen con el mismo objetivo de la descripción, tanto para la divulgación de la invención como para la interpretación de las reivindicaciones: un dibujo es la expresión gráfica que ayuda a describir y comprender mejor una invención. Son considerados como dibujos: las gráficas, esquemas de un procedimiento y diagramas.

Los dibujos deberán estar explicados en la descripción, tienen que ser esquemáticos, libres de detalles innecesarios, leyendas o palabras, y deben poner en evidencia lo esencial, o sea, las características de la invención. Debe presentar todos los dibujos tal y como fueron enunciados en la descripción, con las siguientes características:

- Deben presentarse sin marco. En las hojas tamaño carta, no deben exceder una superficie utilizable de 17.5 cm. por 24.5 cm.; y en las hojas tamaño A4, no deben exceder de 17 cm. y 26.2 cm.
- No deben contener textos, con excepción de palabras aisladas, cuando sean absolutamente indispensable, como "agua", "vapor", "abierto", "cerrado", "corte según AB".
- En los casos de circuito eléctricos, diagramas de instalaciones esquemáticas, gráficas y diagramas que esquematicen las etapas de un procedimiento, únicamente las palabras clave indispensables para su comprensión.
- Todas las cifras, letras y líneas que figuren en los dibujos deberán ser sencillas y claras; la altura de las cifras o letras no deberá ser inferior a 0.32 cm (Se recomienda letra arial 12); las palabras indispensables deberán presentarse en idioma español.
- Deberán ser ejecutados en líneas y trazos duraderos, negros, suficientemente densos y entintados, uniformemente espesos y bien delimitados, sin colores.
- Los cortes transversales se indicarán mediante líneas oblicuas que no impidan la fácil lectura de los signos de referencia y de las líneas directrices.
- La escala de los dibujos y la claridad de su ejecución gráfica deberán ser tales que una reproducción fotográfica con reducción lineal a dos tercios permita distinguir sin dificultad todos los detalles.
- Cada elemento de una figura deberá guardar una proporción adecuada con cada uno de los demás elementos, salvo cuando fuera indispensable el empleo de una proporción diferente para la claridad de la figura.
- En una misma hoja pueden presentarse varias figuras. Cuando las figuras que aparezcan en dos o más hojas formen en realidad una sola figura completa, deberán presentarse de tal forma que se pueda ensamblar una figura completa sin ocultar ninguna parte de alguna de dichas figuras.

## GUÍA DEL USUARIO

- Las diferentes figuras deberán estar dispuestas sobre una o varias hojas, de preferencia verticalmente, estando claramente separada cada una de las otras, pero sin espacios perdidos. Cuando las figuras no puedan disponerse verticalmente, deberán presentarse horizontalmente, situándose la parte superior de las figuras en el lado izquierdo de la hoja.
- Las diferentes figuras deberán ser numeradas consecutivamente tal y como fueron referidas en la descripción (Figura 1, figura 2, etc.).
- Los signos de referencia y figuras que no se mencionen en la descripción, no deberán aparecer en los dibujos, y viceversa.
- Para los mismos elementos, los signos de referencia deberán ser idénticos en todas las partes de la solicitud; si los dibujos contienen un gran número de signos de referencia, puede adjuntar una hoja separada con la enumeración de todos los signos de referencia y todos los elementos designados por ellos.
- Deberá presentar los dibujos formales en un plazo máximo de 2 meses.
- Sin ser un requisito, para mayor claridad, las hojas de los dibujos pueden ser numeradas de manera independiente a los anexos que contienen la descripción, reivindicación y resumen; por ejemplo: si son 3 hojas, quedarían 1/3, 2/3, 3/3.

**Los dibujos son obligatorios cuando sean necesarios para comprender la invención. Para dar claridad a la invención es imperioso señalar la necesidad de presentarlos en las patentes relacionadas a productos, dispositivos, etc., pues estos en general son necesarios para comprender las invenciones en estos campos. En los procesos o métodos no son siempre necesarios pero debe evaluarse. Asimismo, para los modelos de utilidad siempre es obligatorio presentar los dibujos o figuras.**

Pueden presentarse fotografías en lugar de dibujos cuando éstos no sean suficientes o idóneos para ilustrar las características de la invención.

Cuando se exhiban los dibujos después de la fecha de presentación de la solicitud, habiendo mediado requerimiento, y con materia adicional respecto a los dibujos originales, se reconocerá como fecha de presentación de la solicitud, la de exhibición de los dibujos enmendados.

Para indicaciones adicionales, deberá remitirse a lo establecido en el artículo 30 del Reglamento de la Ley de la Propiedad Industrial, que establece las reglas para la presentación de dibujos, así como los lineamientos del Acuerdo que establece las Reglas para la presentación de solicitudes ante el Instituto Mexicano de la Propiedad Industrial.

En adición a los anexos referidos anteriormente, dependiendo de la invención, la solicitud puede contener un listado de secuencias o la constancia de depósito de material biológico.



#### 4.2.5 Listado de Secuencias

Para las solicitudes de patente que contenga listado de secuencias, éstas deberán presentarse como un anexo separado y sujetarse a las siguientes reglas:

- Deberá llevar el título de "Listado de Secuencias".
- Cada secuencia divulgada se presentará separadamente en el listado de secuencias.
- A cada secuencia se le asignará un número de identificación descrito como SEQ ID NO: 1, SEQ ID NO: 2, SEQ ID NO: 3. Se recomienda que el número de las secuencias presentadas sean indicadas en el Listado de Secuencias.
- En la descripción o en las reivindicaciones de la solicitud, se referirán a las secuencias por su número de identificación, aun si la secuencia está incluida en el mismo texto.
- Las secuencias de aminoácidos y nucleótidos serán representados por una secuencia de nucleótidos, aminoácidos o por una secuencia de nucleótidos junto con su correspondiente secuencia de aminoácidos.

Podrá generar su listado de secuencias utilizando programas de cómputo diseñados para tal efecto, sin embargo, se recomienda la utilización del programa de cómputo "PatentIn".

El listado de secuencias podrá presentarse en archivo electrónico en formato PDF (Portable Document Format) tipo documento etiquetado, mediante algún medio o dispositivo de almacenamiento de datos, siempre y cuando sea legible por cualquier procedimiento idóneo para ello. En este caso, el solicitante deberá presentar una impresión original de la información que obre en el medio de almacenamiento de datos, así como la manifestación por escrito y bajo protesta de decir verdad, que la información impresa es idéntica a la contenida en el medio de almacenamiento de datos. Cabe señalar que el medio de almacenamiento de datos no deberá contener ningún otro archivo, y que una vez presentado, **no** será devuelto al solicitante.

El medio de almacenamiento de datos que contenga la lista de secuencias deberá presentarse con una etiqueta permanente adherida en el mismo, la cual deberá ser mecanografiada o impresa, con caracteres en mayúsculas que no sean inferiores a 0.21 cm de alto (letra arial 10), con color negro e indeleble; además, debe contar con el nombre del solicitante, título de la invención y la fecha en que el listado de secuencias fue grabado. Si presenta el referido medio de almacenamiento de datos con posterioridad a la fecha de presentación de la solicitud, deberá indicar además el número de solicitud y fecha de presentación de la misma. A continuación se muestran algunos ejemplos de listados de secuencias:

### EJEMPLO 1.- REPRESENTACION DE UN PEPTIDO DE ACUERDO A LAS RECOMENDACIONES

Ala Gly Leu Leu Ala Gly Ser Trp Ile Pro Asp Trp Thr Phe Val Ser  
 1                    5                    10                    15  
 Val Pro Pro Leu Val Thr Leu Trp Tyr Thr Leu Thr Lys Glu Pro Ile  
                   20                    25                    30  
 Pro Gly Glu Asp Val Tyr Tyr Val Asp Gly Ala Cys Asn Arg Asn Ser  
                   35                    40                    45  
 Arg Glu Gly Lys Ala Gly Tyr Ile Thr Gln Gln Lys Gln Arg Val Glu  
                   50                    55                    60  
 Lys Leu Glu Asn Thr Thr Asn Gln Gln Ala Glu Leu Thr Ala Ile Lys  
                   65                    70                    75                    80  
 Met Ala Leu Glu Asp Ser Gly Pro Arg Val Asn Ile Val Thr Asp Ser  
                   85                    90                    95  
 Gln Tyr Ala

### EJEMPLO 2.- REPRESENTACION DE UN PEPTIDO MOSTRANDO EL ESQUEMA DE NUMERACION DE UNA PROTEINA MADURA

Met Asn Arg Gly Val Pro Phe Arg His Leu Leu Leu Val Leu Gln Leu  
 -50                    -45                    -40                    -35  
 Ala Leu Leu Pro Ala Ala Thr Gln Gly Lys Lys Val Val Leu Gly Lys  
                   -30                    -25                    -20  
 Lys Gly Asp Thr Val Glu Leu Thr Cys Thr Ala Ser Gln Lys Lys Ser  
                   -15                    -10                    -5  
 Ile Gln Phe His Trp Lys Asn Ser Asn Gln Ile Lys Ile Leu Gly Asn  
                   1                    5                    10  
 Gln Gly Ser Phe Leu Thr Lys Gly Pro Ser Lys Leu Asn Asp Arg Ala  
                   15                    20                    25                    30  
 Asp Ser Arg Arg Ser Leu Trp Asp Gln Gly Asn Phe Pro Leu Ile Ile  
                   35                    40                    45  
 Lys Asn Leu Lys Ile Glu.....  
                   50

Para información específica y detallada de acuerdo a la naturaleza del listado de secuencias, así como para ejemplos adicionales, deberá remitirse al Acuerdo que establece las reglas para la presentación de solicitudes ante el Instituto Mexicano de la Propiedad Industrial.

#### 4.2.6 Constancia de depósito de material biológico

En los siguientes casos, usted deberá complementar la solicitud de patente con la constancia de depósito de material biológico ante una institución reconocida por el Instituto, de acuerdo al artículo 37 del Reglamento de Ley de la Propiedad Industrial:

- Cuando se reivindique un microorganismo.
- Cuando el material biológico al que se refiere la solicitud de patente no se encuentre disponible al público.
- Cuando la descripción realizada del material biológico sea insuficiente para que un técnico en la materia pueda reproducirlo.

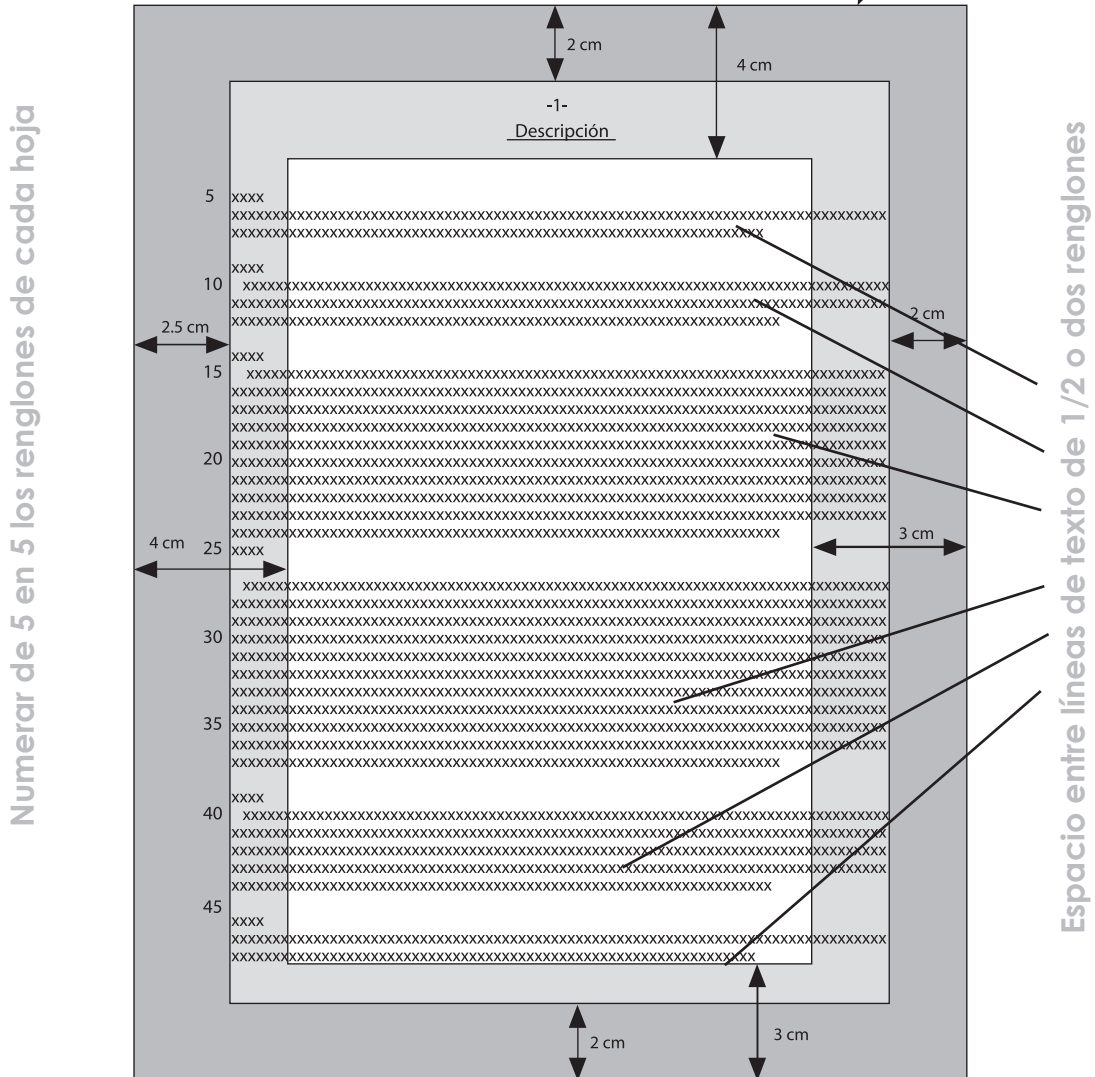
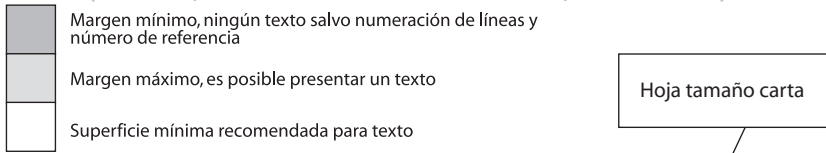
En caso de no presentar dicha constancia con su solicitud de patente, deberá presentarla dentro de los seis meses siguientes a la fecha en que presentó su solicitud. Es importante aclarar que se reconocerá como fecha de presentación de la solicitud, aquella en la que el solicitante exhiba la constancia de depósito de material biológico ante el IMPI. Cuando el solicitante no exhiba la constancia dentro del plazo señalado, se tendrá por abandonada la solicitud.

El IMPI reconocerá a las instituciones que tengan el carácter de autoridades internacionales de depósito de material biológico, así como a las instituciones nacionales de conformidad con los criterios y reglas internacionalmente aceptados en la material. Independientemente de éstas, puede consultar el Acuerdo por el que se da a conocer la lista de Instituciones reconocidas por el Instituto Mexicano de la Propiedad Industrial para el depósito de material biológico, que se encuentra disponible en la siguiente dirección electrónica: [http://www.impi.gob.mx/TemasInteres/Paginas/acuerdo\\_por\\_el\\_que\\_se\\_da\\_a\\_conocer\\_la\\_lista\\_de\\_ins.aspx](http://www.impi.gob.mx/TemasInteres/Paginas/acuerdo_por_el_que_se_da_a_conocer_la_lista_de_ins.aspx).

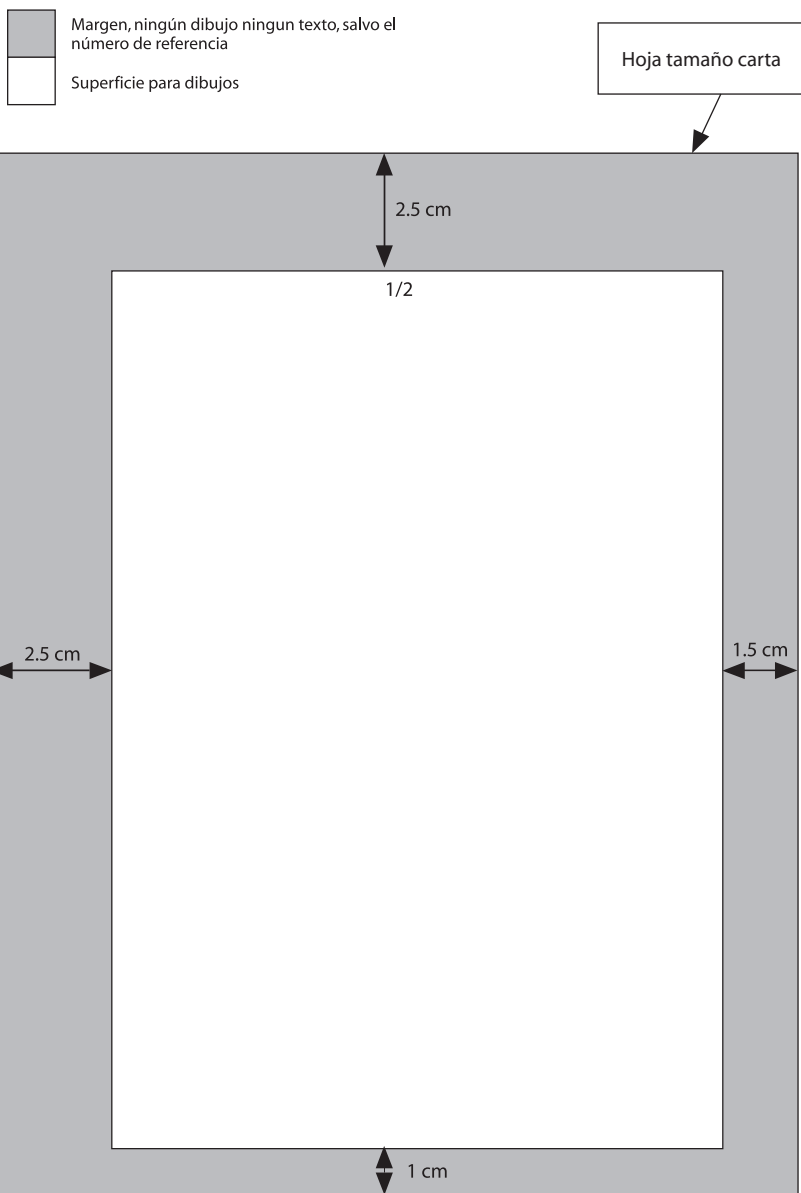
En su solicitud de patente o en el expediente, según sea el caso, deberá indicar el nombre y dirección de la Institución del depósito, la fecha en que se efectuó y el número atribuido al mismo por dicha institución. Además, en la medida de lo posible, describirá la naturaleza y características del material depositado en cuanto fuesen pertinentes para la divulgación de la invención.

## Requisitos relativos a los márgenes para los textos

(Descripción, reivindicaciones y resumen)



## Requisitos relativos a los márgenes para los dibujos



# GUÍA DEL USUARIO

## 4.2.7 Ejemplos

### 4.2.7.1 Ejemplo 1 de solicitud de patente

El título de la invención debe ser descriptivo de lo que es o hace. Debe ser el mismo señalado en el formato de solicitud

#### DISPOSITIVO PARA SUJECIÓN Y PROTECCIÓN DE CILINDROS PARA GAS

##### ANTECEDENTES

5 En la actualidad los cilindros para gas de uso domestico o comercial, son asegurados por medio de jaulas, cadenas o simplemente no son asegurados con nada.

10 Observando la necesidad de proteger estos cilindros de caídas por movimientos sísmicos, accidentes, o robos se pensó en el dispositivo que a continuación se describe y que podrá ser utilizado como una herramienta de seguridad de uso domestico o comercial.

15 Por lo cual se pretende proteger dicho dispositivo por medio de la presente solicitud, pues se trata de un poste que podrá sujetar uno o más cilindros con tan solo un cinturón y un gancho para cada uno de los cilindros.

Las piezas y detalles característicos de este dispositivo se muestran claramente en la siguiente descripción y en los dibujos que se acompañan.

Antecedentes y campo técnico

Descripción de las figuras

##### 20 BREVE DESCRIPCIÓN DE LAS FIGURAS

La figura 1 es una vista en perspectiva del poste con una primer modalidad para sujetarse al suelo.

La figura 2 es una vista en perspectiva del poste del dispositivo

25 La figura 3 es una vista en perspectiva de la base a la cual se acopla en poste para proporcionar una segunda modalidad en el fijado del poste al suelo.

La figura 4 es una vista en perspectiva de la cadena con gancho en forma de "S"

La figura 5 es una vista en perspectiva del pemo roscado con la presilla.

La figura 6 es una vista en perspectiva de la manera como se acopla el cinturón al anillo del poste.

30 La figura 7 es una vista lateral del acoplamiento de las dos medias lunas que forman el cinturón.

La figura 8 es una vista en perspectiva de la bisagra que une las dos medias lunas.

La figura 9 es una vista en perspectiva del dispositivo sujetando do tanques de gas.

35



DESCRIPCIÓN DETALLADA

Descripción detallada de la invención, mejor manera prevista por el solicitante, y forma en que puede producirse

La numeración de los reglones de todas las hojas, al menos de 5 en 5

5 El dispositivo para sujeción y protección de cilindros para gas al que se refiere la presente invención impide el movimiento de los tanques de gas de los del tipo que cuentan en su extremo superior con un gorro con aberturas, dicho dispositivo esta integrado por un poste (6) cuyo extremo inferior se fija al suelo por dos diferentes modalidades, dicho dispositivo cuenta con un anillo (2) dispuesto de manera que se pueda deslizar a lo largo del poste (6), además el poste (6) cuenta con una placa (1) en su extremo superior de mayores dimensiones que el anillo (2), de manera que dicha placa (1) sirve de tope al anillo (2) impidiendo que pueda ser sacado por la parte superior del poste (6), asimismo dicho anillo (2) presenta sobre su cara exterior una protuberancia (3) en cuyo centro presenta una perforación roscada (4), asimismo el dispositivo cuenta con un cinturón abierto, el cual preferentemente es formado por dos medias lunas (13 y 14) unidas por una bisagra (11) mediante un vástago (12), para obtener más facilidad al colocar el cinturón alrededor de los tanques, además uno de los extremos del cinturón cuenta con una primer saliente (15) la cual presenta un orificio de configuración preferentemente cuadrada, y el otro extremo del cinturón cuenta con una segunda saliente (16) la cual presenta un orificio de configuración preferentemente ovalada, además el dispositivo cuenta con un perno roscado (9) el cual tiene en uno de sus extremos un tope y sobre dicho tope presenta una presilla (10) porta candado, de manera que el cinturón se coloca rodeando al tanque de gas que se requiere proteger quedando la protuberancia (3) del anillo dentro del orificio cuadrado de la primer saliente (15) del cinturón introduciéndose posteriormente el perno roscado (9) en el orificio (4) de la protuberancia (3) del anillo (2) y quedando la presilla (10) del perno (9) dentro del orificio ovalado de la segunda saliente (16) del cinturón, además el dispositivo cuenta con un gancho en forma de "S" (17) unido a una cadena (18), dicho gancho (17) se ajusta sobre las aberturas del gorro del cilindro de gas y la cadena (18) se sujeta a un candado el cual se fija a la presilla (10) del perno roscado impidiendo el movimiento del tanque hacia cualquier dirección.

Como una primer modalidad de la manera como se fija el dispositivo al suelo el poste (6) presenta cerca de su extremo inferior unos orificios en donde se introducen dos varillas (5) en forma de cruz, que hacen la función de anclas, de manera que para fijar el poste (6) al suelo, se hace un hoyo en el suelo y se introduce la parte inferior del poste (6) tapando posteriormente el hoyo con cemento.

Numeración de páginas centrado, con números arábigos y de manera consecutiva

5 Además como una segunda modalidad de la manera como se fija el dispositivo al suelo el poste (6) se une en su extremo inferior con una base (7) por medio de tomillería, dicha base (7) cuenta con una pluralidad de orificios (8) por donde se introducen taquetes o pijas para fijar la base (7) y el poste (6) al suelo.

10 Como se puede apreciar dicho dispositivo permite sujetar más de un cilindro a un mismo poste fijando cada cinturón con su respectivo tanque de gas al anillo del poste.

15

20

25

30

35



## REIVINDICACIONES

- 5 1.-Dispositivo para sujeción y protección de cilindros para gas del tipo que impiden el movimiento de los cilindros de gas en donde los cilindros de gas cuentan con un gorro con aberturas, dicho dispositivo se caracteriza por comprender un poste cuyo extremo inferior se fija al suelo y además el dispositivo cuenta con un anillo dispuesto de manera que se pueda deslizar a lo largo del poste, dicho anillo presenta sobre su cara exterior una protuberancia en cuyo centro presenta una perforación roscada, asimismo el dispositivo
- 10 cuenta con un cinturón abierto, en donde uno de los extremos del cinturón cuenta con una primer saliente la cual presenta un orificio de configuración preferentemente cuadrada, y el otro extremo del cinturón cuenta con una segunda saliente la cual presenta un orificio de configuración preferentemente ovalada, además el dispositivo cuenta con un perno roscado el cual tiene en uno de sus extremos un tope y sobre dicho tope presenta una
- 15 presilla porta candado, de manera que el cinturón se coloca rodeando al tanque de gas que se requiere proteger quedando la protuberancia del anillo dentro del orificio cuadrado de la primer saliente del cinturón introduciéndose posteriormente el perno roscado en el orificio de la protuberancia del anillo y quedando la presilla del perno dentro del orificio
- 20 ovalado de la segunda saliente del cinturón, además el dispositivo cuenta con un gancho en forma de "S" unido a una cadena, dicho gancho se ajusta sobre las aberturas del gorro del cilindro de gas y la cadena se sujeta a un candado el cual se fija a la presilla del perno roscado impidiendo el movimiento del tanque hacia cualquier dirección.
- 25 2.- Dispositivo para sujeción y protección de cilindros para gas de acuerdo a la reivindicación 1, caracterizado porque el poste presenta cerca de su extremo inferior unos orificios en donde se introducen dos varillas en forma de cruz, que hacen la función de anclas, de manera que para fijar el poste al suelo, la parte inferior del poste se introduce en un hoyo del suelo y se tapa dicho hoyo con cemento.
- 30 3.- Dispositivo para sujeción y protección de cilindros para gas de acuerdo a la reivindicación 1, caracterizado porque el poste se une en su extremo inferior con una base por medio de tornillería, dicha base cuenta con una pluralidad de orificios por donde se introducen taquetes o pijas para fijar la base y el poste al suelo.
- 35

5 4.- Dispositivo para sujeción y protección de cilindros para gas de acuerdo a la reivindicación 1, caracterizado porque el poste cuenta con una placa en su extremo superior de mayores dimensiones que el anillo, de manera que dicha placa sirve de tope al anillo impidiendo que pueda ser sacado por la parte superior del poste.

10 5.- Dispositivo para sujeción y protección de cilindros para gas de acuerdo a la reivindicación 1, caracterizado porque el cinturón es formado por dos medias lunas unidas por una bisagra, para obtener más facilidad al colocar el cinturón alrededor de los tanques.

15 6.- Dispositivo para sujeción y protección de cilindros para gas de acuerdo a la reivindicación 1, caracterizado porque a un mismo poste es posible sujetar más de un cinturón con su respectivo tanque de gas.

20

25

30

35

## RESUMEN

5

Esta invención se refiere a un dispositivo de sujeción y protección de cilindros de gas para uso comercial o domestico, el dispositivo comprende un poste rodeado por un anillo deslizable a lo largo del poste, en donde se sujeta al menos un cinturón que a su vez rodea o abraza un tanque de gas, dicho anillo se conforma de dos medias lunas unidas con bisagra, además el dispositivo cuenta con un gancho con cadena para sujetar el gorro del tanque de gas.

10

15

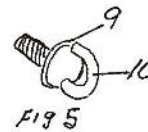
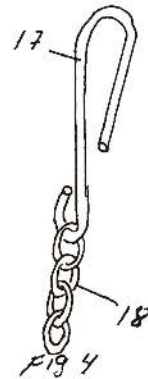
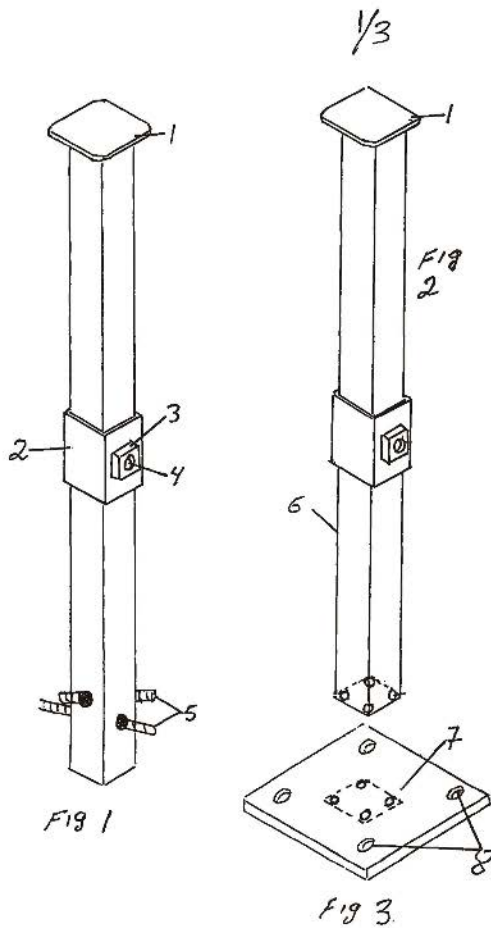
20

25

30

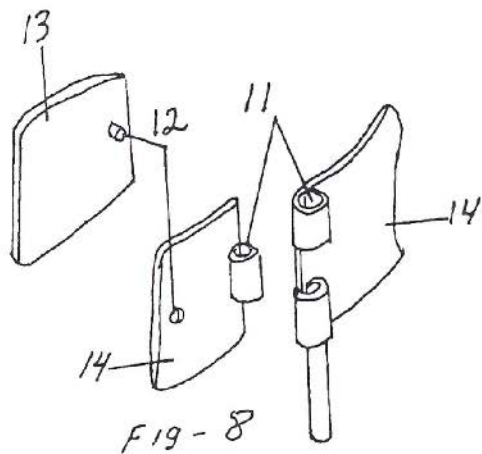
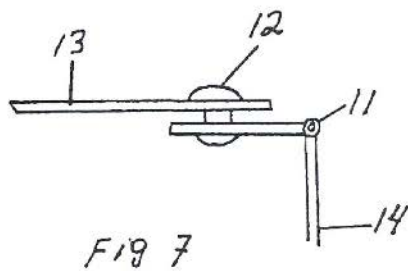
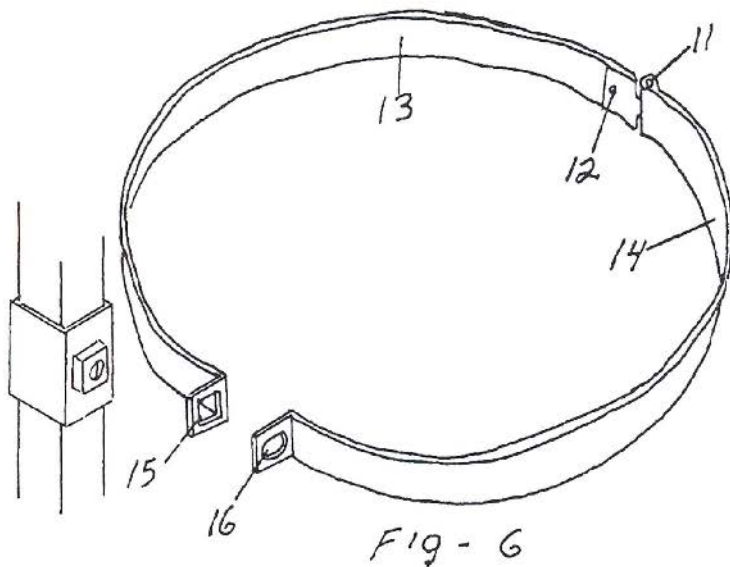
35

Numeración de las hojas de las figuras se numeran centradas, de manera independiente



Numeración de las figuras de forma consecutiva, sin texto y sin color; pueden contener signos de referencia para los elementos de las figuras

2/3



3/3

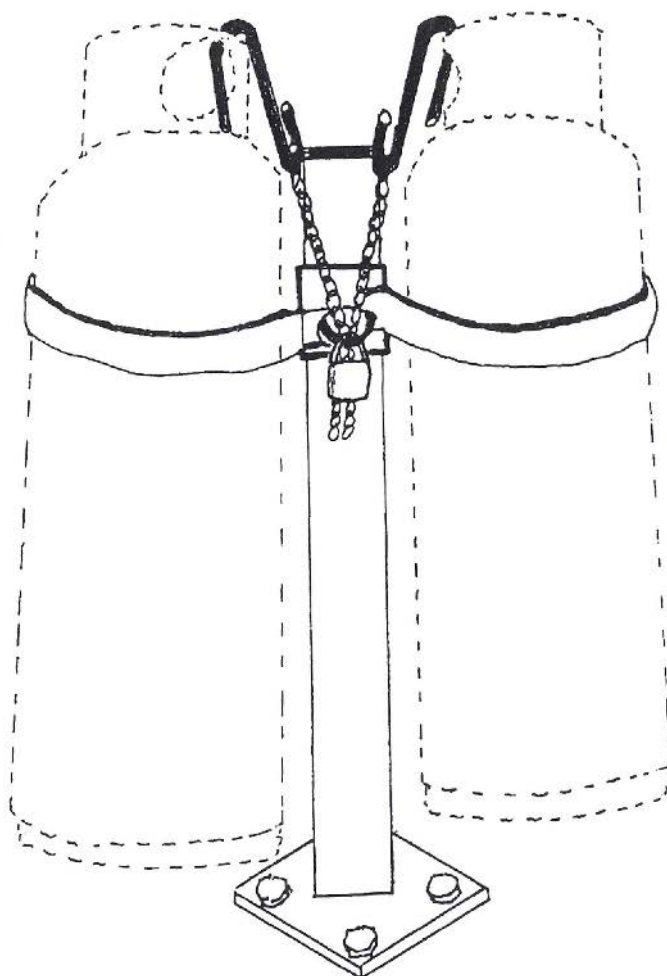


Fig 9.

## 4.2.7.2 Ejemplo 2 de Solicitud de Patente

1

**DERIVADOS DE MENTAN CARBOXAMIDA QUE TIENEN PROPIEDADES  
REFRESCANTES**

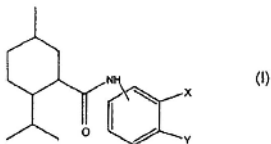
DESCRIPCIÓN DE LA INVENCIÓN

5 Esta invención se relaciona con compuestos heterocíclicos que tienen propiedades refrescantes.

Los compuestos refrescantes, esto es, compuestos químicos que imparten una sensación refrescante a la piel o las membranas de la mucosa del cuerpo, son bien conocidos en  
10 la técnica y se usan ampliamente en una variedad de productos, tales como productos alimenticios, productos de tabaco, bebidas, dentífricos, lavados bucales y artículos de tocador.

Una clase de compuestos refrescantes que han disfrutado un éxito  
15 sustancial consiste de p-mentan carboxamidas sustituidas con N. Ejemplos de estos compuestos se describen en, por ejemplo, las patentes Británicas GB 1,351,761-2 y patente de los Estados Unidos US 4,150,052.

Se ha encontrado ahora que una selección particular de tales  
20 compuestos exhibe un efecto refrescante que es sorprendentemente fuerte y de larga duración. Por lo tanto, la invención proporciona un compuesto de la fórmula I:



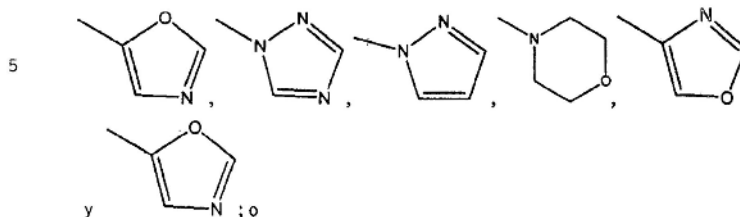
25

REF.: 185289



en la que X e Y se seleccionan como sigue:

(i) X es H e Y se selecciona del grupo que consiste de:



10 (ii) X e Y juntos forman un radical bivalente  
 seleccionado del grupo que consiste de -O-CH<sub>2</sub>-O-, -N=CH-O- y  
 -N=CH-S- formando de esta manera junto con los átomos de  
 carbono al que el radical se enlaza, un anillo de 5 miembros  
 15 (un anillo de 1,3-dioxalano, un anillo de 1,3-oxazol o un  
 anillo de 1,3-tiazol, respectivamente).

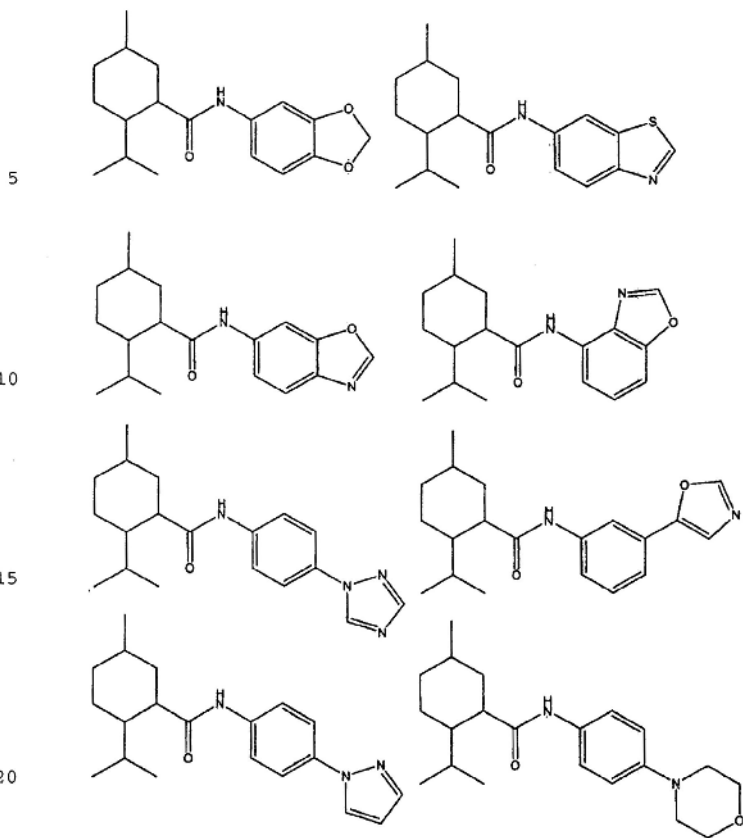
Ejemplos específicos de los compuestos de la Fórmula I  
 se muestran a continuación:

20

25



3



Los compuestos pueden prepararse o aislarse fácilmente por los métodos reconocidos en la técnica.

25 Se distinguen de los compuestos similares de la técnica

anterior por su efecto refrescante sorprendentemente alto (hasta 100 veces mayor que el de los compuestos conocidos similares) y por la longevidad del efecto refrescante, que se agrega a la atracción en una gran variedad de productos.

5 Por ejemplo, a un pequeño grupo de panelistas se les solicitó probar diferentes soluciones de compuestos refrescantes e indicar que soluciones tuvieron una intensidad refrescante similar o ligeramente mayor que la de una solución de mentol a 2 ppm. Los resultados se muestran en la  
10 Tabla 1.

Tabla 1. Experimento sobre la intensidad refrescante.

	Químico	Concentración
15	1-Mentol	2.0 ppm
	N-4-(pirazol-1-il)-fenil-3-p-mentancarboxamida	0.02 ppm
	N-4-([1,2,4]triazol-1-il)-fenil-3-p-mentancarboxamida	0.02 ppm
	N-3-(oxazol-5-il)-fenil-3-p-mentancarboxamida	0.1 ppm
	N-4-(morfolin-4-il)-fenil 3-p-mentancarboxamida	0.2 ppm
20	N-4-(oxazol-5-il)-fenil-3-p-mentancarboxamida	0.5 ppm
	N-benzooxazol-4-il-3-p-mentancarboxamida	0.02 ppm
	N-benzo[1,3]dioxol-5-il-3-p-mentancarboxamida	0.02 ppm
25	N-benzotiazol-6-il mentancarboxamida	0.3 ppm

De la Tabla 1, puede observarse que los compuestos de la fórmula I son hasta 100 veces más fuertes que el mentol, el compuesto refrescante de referencia. Los compuestos de la fórmula I también  
5 son mucho más fuertes y de duración más larga que WS-3, el mejor compuesto refrescante de la técnica anterior.

Los compuestos de la invención pueden usarse en productos que se aplican a la boca o la piel para dar una  
10 sensación refrescante. Por "aplicación" se entiende cualquier forma de poner en contacto, por ejemplo, ingestión oral o, en el caso de los productos de tabaco, inhalación. En el caso de la aplicación a la piel, puede ser, por ejemplo, incluyendo el compuesto en una crema o ungüento o en una composición en  
15 atomización. Por lo tanto, la invención también proporciona un método para proporcionar un efecto refrescante a la boca o la piel aplicando a la misma un producto que comprende un compuesto como se describió anteriormente. La invención también  
20 proporciona una composición que proporciona una sensación refrescante a la piel o cavidad oral, que comprende un compuesto como se definió anteriormente.

La invención se describe ahora adicionalmente por medio de los siguientes ejemplos no limitantes, que describen las  
25 modalidades preferidas.

**Ejemplo 1****Preparación de N-benzooxazol-4-il 3-p-mentancarboxamida**

A un matraz, se adicionaron 0.5 g (3.7 mmol) de benzooxazol-4-ilamina, 0.7 mL de trietilamina y 10 mL de diclorometano. La mezcla se enfría a 0°C y se adicionaron 0.71 g de cloruro de 3-p-mentancarboxilo gota a gota durante 5 minutos. La mezcla de reacción se agitó durante la noche. A la mezcla de reacción se adicionaron 10 mL de agua. La mezcla se separó. La capa acuosa se lava con EtOAc (3 x 5 mL). Las capas orgánicas combinadas se lavaron con 5 mL de agua. La capa orgánica se secó sobre Na<sub>2</sub>SO<sub>4</sub>. El solvente se evaporó *in vacuo* para proporcionar el producto crudo, que se purificó sobre gel de sílice para proporcionar 0.46 g del producto deseado con las siguientes propiedades espectroscópicas:

15 MS: 300 ([M<sup>+</sup>]), 133, 97, 83.

<sup>1</sup>H RMN (300 MHz; CDCl<sub>3</sub>) δ: 8.35 (s, 1H), 8.14 (d, 1H), 7.68 (d, 1H), 7.54 (br. s, 1H), 7.18 (dd, 1H), 2.25 (t, 1H), 1.91-1.61 (m, 5H), 1.5-1.23 (m, 2H), 1.17-0.9 (m, 2H), 0.94 (d, 3H), 0.93 (d, 3H), 0.85 (d, 3H).

20

**Ejemplo 2****Preparación de N-benzooxazol-6-il 3-p-mentancarboxamida:**

Una preparación similar a la descrita en el ejemplo 1 da el producto deseado con las siguientes propiedades espectroscópicas:

25

7

MS: 300 ( $[M^+]$ ), 133, 97, 83.

$^1\text{H}$  RMN (300 MHz;  $\text{CD}_3\text{OD}$ )  $\delta$ : 8.33 (s, 1H), 8.02 (m, 2H),  
7.23 (dd, 1H), 2.4 (ddd, 1H), 1.88-1.54 (m, 5H), 1.37 (m,  
1H), 1.0-1.3 (m, 3H), 0.98 (d, 3H), 0.86 (d, 3H), 0.82 (d,  
5 3H).

### Ejemplo 3

#### Preparación de N-benzotiazol-6-il mentancarboxamida:

Una preparación similar a la descrita en el ejemplo 1 da  
10 el producto deseado con las siguientes propiedades  
espectroscópicas:

MS: 316 ( $[M^+]$ ), 150, 97, 83.

$^1\text{H}$  RMN (300 MHz;  $\text{CD}_3\text{OD}$ )  $\delta$ : 9.12 (s, 1H), 8.49 (d, 1H),  
7.91 (d, 1H), 7.54 (d, 1H), 2.2 (ddd, 1H), 1.88-1.54 (m, 5H),  
15 1.21-1.47 (m, 4H), 0.99 (d, 3H), 0.93 (d, 3H), 0.85 (d, 3H).

### Ejemplo 4

#### Preparación de N-4-([1,2,4]triazol-1-il)-fenil-3-p- mentancarboxamida

Una preparación similar a la descrita en el ejemplo 1 da  
20 el producto deseado con las siguientes propiedades  
espectroscópicas:

MS: 326 ( $[M^+]$ ), 160, 97, 83.

$^1\text{H}$  RMN (300 MHz;  $\text{CD}_3\text{OD}$ )  $\delta$ : 8.98 (s, 1H), 8.07 (s, 1H),  
25 7.84 (s, 4H), 2.26 (t, 1H), 1.9-1.5 (m, 5H), 1.45-1.3 (m,

7

1H), 1.25-1 (m, 3H), 0.94 (d, 3H), 0.86 (d, 3H), 0.8 (d, 3H).

#### Ejemplo 5

Preparación de N-4-(oxazol-5-il)-fenil-3-p-  
5 mentancarboxamida:

Una preparación similar a la descrita en el ejemplo 1 da el producto deseado con las siguientes propiedades espectroscópicas:

MS: 326 ( $[M^+]$ ), 160, 139, 97, 83.

10  $^1\text{H}$  RMN (300 MHz;  $\text{CD}_3\text{OD}$ )  $\delta$ : 8.19 (s, 1H), 7.66 (s, 4H),  
7.42 (s, 1H), 2.35 (ddd, 1H), 1.88-1.54 (m, 5H), 1.4-1.35 (m,  
1H), 1.0-1.3 (m, 3H), 0.95 (d, 3H), 0.91 (d, 3H), 0.84 (d,  
3H).

#### 15 Ejemplo 6

Preparación de N-3-(oxazol-5-il)-fenil-3-p-  
mentancarboxamida:

Una preparación similar a la descrita en el ejemplo 1 da el producto deseado con las siguientes propiedades  
20 espectroscópicas:

MS: 326 ( $[M^+]$ ), 160, 139, 97, 83.

25

**Ejemplo 7****Aplicación en el lavado bucal**

	Alcohol al 95%	177 mL
5	Sorbitol al 70%	290 g
	Compuesto del ejemplo 1 como una solución al 1% en alcohol	10 mL
	Aceite de hierbabuena, sin terpenos	0.300 g
	Salicilato de metilo	0.640 g
10	Eucaliptol	0.922 g
	Timol	0.639 g
	Ácido benzoico	1.500 g
	Pluronic F127	5.000 g
	Sacarina de sodio	0.600 g
15	Citrato de sodio	0.300 g
	Ácido cítrico	0.100 g
	Agua	c.s. 1 litro

20 Todos los ingredientes se mezclan. Se colocan en la boca 30 mL de la solución obtenida, se agita, se hacen gárgaras y se escupe. Se tiene una sensación refrescante en toda el área de la boca así como en los labios. La percepción refrescante dura durante varias horas.

25

**Ejemplo 8**

**Aplicación en pasta dental**

Gel para dientes opacos 98.000 g

Compuesto del Ejemplo 6 como una solución al 2% en PG 1.500

5 g

Aceite de hierbabuena, sin terpenos 0.500 g

Los químicos se mezclan en el gel para dientes, una  
 pieza del gel para dientes se coloca en el cepillo de dientes  
 y se cepillan los dientes de un panelista. La boca se enjuaga  
 10 con agua y el agua se escupe. Una sensación refrescante  
 intensa se siente por el panelista en todas las áreas de la  
 boca. La percepción refrescante dura durante varias horas.

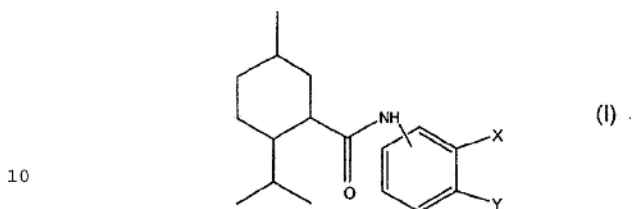
Se hace constar que con relación a esta fecha, el mejor  
 método conocido por la solicitante para llevar a la práctica  
 15 la citada invención, es el que resulta claro de la presente  
 descripción de la invención.



**REIVINDICACIONES**

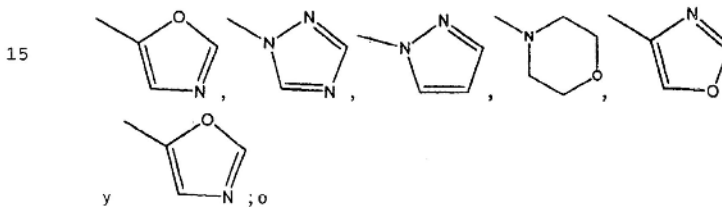
Habiéndose descrito la invención como antecede, se reclama como propiedad lo contenido en las siguientes reivindicaciones:

5 1. Un compuesto de la fórmula I:



caracterizado porque X e Y se seleccionan como sigue:

(i) X es H e Y se selecciona del grupo que consiste de:



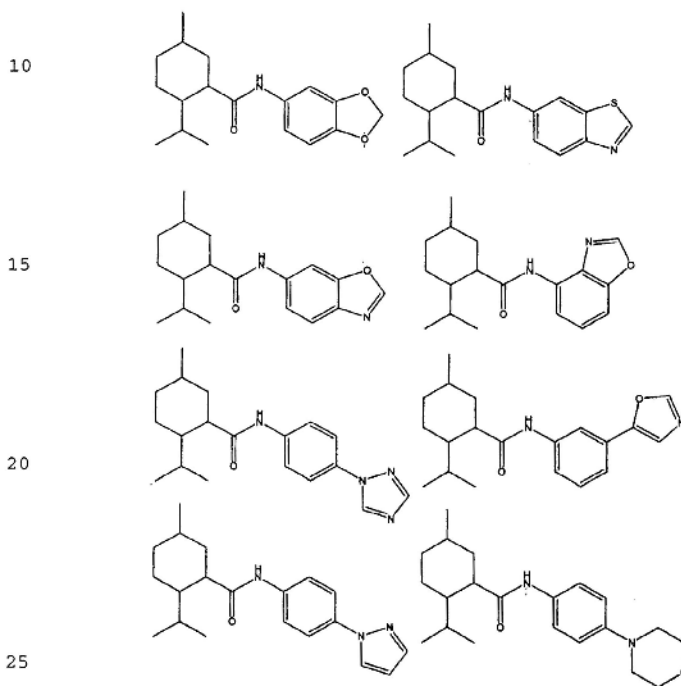
20 (ii) X e Y juntos forman un radical bivalente seleccionado del grupo que consiste de -O-CH<sub>2</sub>-O-, -N=CH-O- y -N=CH-S- formando de esta manera junto con los átomos de carbono al que el radical se enlaza, un anillo de 5 miembros.

25 2. Un método para proporcionar un efecto refrescante a la boca o la piel aplicando a la misma un producto,

caracterizado porque comprende un compuesto de conformidad con la reivindicación 1.

3. Una composición que proporciona una sensación refrescante a la piel o la cavidad oral, caracterizada porque comprende un compuesto de conformidad con la reivindicación 1.

4. Un compuesto de la fórmula I, caracterizado porque se selecciona del grupo que consiste de:



**RESUMEN DE LA INVENCIÓN**

La presente invención describe un compuesto de la fórmula (I) en la que X e Y se seleccionan como se define en la descripción. Los compuestos tienen propiedades 5 refrescantes y son útiles en, por ejemplo, productos alimenticios, dentífricos y cosméticos.

**TAPA PARA TUBO DE PASTA DENTAL MUSICAL**

**Campo de la Invención**

5                    Esta invención se refiere a una tapa para un tubo  
de dentífrico el cual al abrir la tapa, emana una señal tal como  
un tono musical por un período de tiempo dado. Más  
particularmente, ésta invención se refiere a una tapa que puede  
ser usada para ayudar a definir el tiempo que debe tomarse para  
10 que uno se cepille los dientes.

**Antecedentes de la Invención**

Los resultados de muchos estudios apuntan que en  
15 general las personas no se cepillan suficientemente los  
dientes. A fin de obtener los beneficios completos del  
dentífrico una persona debe cepillarse por alrededor de 50 a  
120 segundos y preferiblemente por alrededor de 60 a 90  
segundos. Esto asegurará que todas las superficies de los  
20 dientes hayan sido cepilladas y que los activos en contra de  
las cavidades, en contra del sarro y en contra de la placa en  
los dentífricos puedan ser efectivos. Es decir, éstos pueden  
ser absorbidos sobre la superficie de los dientes. Esto  
necesita un cepillado suficiente y esto es particularmente  
25 agudo con los niños. Es importante que el primer juego de  
dientes del niño permanezca con buena salud hasta que le crezca  
el segundo juego de dientes.

Hay muchas patentes las cuales describen un cronómetro combinado con un cepillo de dientes para indicar a al usuario el tiempo necesario para el cepillado. Estas incluyen las patentes de los Estados Unidos de América Nos. 5,438,726, 5,044,037 y 5,259,086. Estas últimas dos patentes están dirigidas a un tono musical que es tocado para indicar el período de tiempo para el cepillado. En el área de surtido de pasta dental hay dos patentes las cuales describen un cronómetro para indicar el período para el cepillado de 10 dientes. Estas dos son las patentes de los Estados Unidos de América Nos. 4,836,415 y 4,991,755. Cada una de éstas patentes está dirigida a incorporar el cronómetro en un surtidor de bomba. La patente de los Estados Unidos de América No. 4,121,375 describe un silbato novedoso el cual funciona como la 15 tapa para el tubo. El silbato puede ser usado cuando no se cierra el tubo y después de que el tubo se ha vaciado y descartado. Sin embargo, no se describe una estructura para una señal musical para indicar el tiempo de cepillado con ésta señal musical emanando del cierre o tapa del tubo de 20 dentífrico.

#### Breve Síntesis de la Invención

La presente invención está dirigida a una tapa 25 para un tubo dentífrico en donde está combinado en la tapa un dispositivo para emitir una señal tal como unas notas musicales por un período de tiempo dado después de que la tapa se a

abierto para surtir una dosis de dentífrico. La tapa  
continuará emitiendo la señal por un período de tiempo  
establecido aún después de que la tapa se haya cerrado de  
regreso sobre la salida del tubo. La señal emitida puede ser  
5 una señal de luz así como una señal de sonido.

La tapa está unida a un tubo en la forma usual.  
Esta tapa está compuesta de una parte de base y una parte de  
tapa. La parte de tapa preferiblemente contiene el dispositivo  
10 de generación de señal y el dispositivo de cronómetro. También  
contendrá una batería. Además la parte de tapa tiene un  
interruptor el cual es activado cuando se abre el cierre. El  
interruptor está combinado con el cronómetro que el cual  
controla la duración de tiempo por el que se toca la señal tal  
15 como un tono de canción aún cuando la tapa esté cerrada y se  
ponga el interruptor en la posición de apagado.

En un modo preferido la parte superior de la tapa  
tendrá una pluralidad de aberturas para aumentar el volumen del  
20 todo musical que emana desde la tapa.

#### Breve Descripción de los Dibujos

La Figura 1 muestra un cierre con señal sobre un  
25 tubo de dentífrico.

La Figura 2 muestra el cierre sobre el tubo de

dentífrico con la tapa del cierre abierta.

#### Descripción Detallada de los Dibujos

- 5 El tubo de dentífrico con un generador de señal en el cierre para indicar el tiempo por el que debe ser usado el cepillado de los dientes se describirá en mayor detalle con referencia a los dibujos.
- 10 La figura 1 muestra un tubo de dentífrico 10 con el cuerpo de tubo 12 cerrado en un extremo por un sello rizado 14. El tubo está cerrado en el otro extremo por un cierre 16. El cierre está compuesto de una parte de base 18 y una parte de tapa 20. La parte de tapa tiene un agarre para el pulgar 36.
- 15 Sujetada a la parte de tapa está una sección generadora de señal 22. Están mostradas las aberturas opcionales 38 para una mejor emisión del sonido desde el cierre.

- La Figura 2 muestra el cierre abierto sobre el
- 20 cuerpo de tubo 12. El cierre tiene una boquilla 30. La parte de taña 20 está sujeta a la parte de base 18 por medio de las bisagras 32. La parte de tapa tiene un sello de boquilla 26 y un interruptor 28. El perno 29 del interruptor hará contacto con la superficie de parte de base 34 cuando está cerrada la
- 25 parte de tapa. El interruptor con la parte de tapa cerrada está en una posición apagada. Cuando la parte de tapa es abierta el perno 29 del interruptor se extiende para activar el

interruptor a la posición de encendido y a su vez se activa el cronómetro. El cronómetro activa el generador de señal el cual producirá una señal por un período de tiempo dado. La señal continuará siendo generada por ese período de tiempo  
5 establecido aún cuando la parte de tapa se cierre sobre la parte de base. La señal será emitida hasta el final del período de tiempo. Una batería proporciona la energía al generador de señal.

10 La señal que es generada puede ser una luz o una señal de sonido. Preferiblemente es una señal de sonido y más preferiblemente un tono musical. La señal será generada por un período de desde alrededor de 50 a 120 segundos, y preferiblemente de alrededor de 60 a 90 segundos.

15 Como se mostró en la figura 1, la parte de tapa, y preferiblemente la superficie superior de la parte de tapa tendrá una o más aberturas 38 para emitir la señal. Estas pueden ser esencialmente de cualquier forma o tamaño y pueden  
20 ser decorativas en naturaleza.

El tubo dentífrico y el cierre estarán compuestos de los materiales usuales. El cierre será moldeado por inyección de polietileno o polipropileno. Sin embargo, no hay  
25 una restricción en los materiales que van a ser usados. El tubo tendrá una estructura de tubo convencional.



6

Cualquier interruptor convencional, cronómetro y generador de sonido puede ser usado. Estas partes son convencionalmente usadas en varios juguetes.

5

R E I V I N D I C A C I O N E S

1. Un tubo de dentífrico y un cierre, dicho dentífrico está cerrado en un extremo y tiene una abertura  
5 surtidora en el otro extremo, dicha abertura surtidora estando cerrada por un cierre, dicho cierre tiene una parte de base y una parte de tapa, dicha parte de base está sujeta a dicho  
10 cierre en el otro extremo de dicho tubo de dentífrico, dicha parte de tapa incluye un generador de señal, un cronómetro y un interruptor, dicho interruptor estando en contacto con dicha  
15 parte de base cuando dicha parte de tapa es cerrada sobre la parte de base por lo que cuando dicha parte de tapa es abierta con respecto a la parte de base dicho interruptor activa dicho cronómetro el cual activa dicho generador de señal para emitir una señal por un período de tiempo dado.

2. Un tubo de dentífrico y un cierre tal y como se reivindica en la cláusula 1, caracterizado porque dicho generador de señal es un generador de sonido.  
20

3. Un tubo de dentífrico y un cierre tal y como se reivindica en la cláusula 2, caracterizado porque dicho generador de sonido es un generador de sonido musical.

25 4. Un tubo de dentífrico y un cierre tal y como se reivindica en la cláusula 1, caracterizado porque dicho generador de señal es una fuente de luz.

8

5. Un tubo de dentífrico y un cierre tal y como se reivindica en la cláusula 1, caracterizado porque dicha parte de base tiene unos medios para conectar removiblemente dicho cierre a dicho tubo.

5

6. Un tubo de dentífrico y un cierre tal y como se reivindica en la cláusula 5, caracterizado porque dichos medios removibles comprenden un juego de roscas que casan sobre dicho tubo y sobre dicho cierre.

10

7. Un tubo de dentífrico y un cierre tal y como se reivindica en la cláusula 1, caracterizado porque dicho generador de señal toca una melodía por de desde alrededor de 50 a alrededor de 120 segundos.

15

8. Un tubo de dentífrico y un cierre tal y como se reivindica en la cláusula 7, caracterizado porque dicho generador de señal toca una melodía por alrededor de 60 a 90 segundos.

R E S U M E N

Un cierre de dentífrico sobre un tubo de dentífrico puede emitir una señal con la abertura del cierre para surtir algo del dentífrico. El cierre está compuesto de una parte de base para sujetar el cierre al tubo de dentífrico y una parte de tapa que cierra la abertura surtidora del tubo de dentífrico y que contiene un interruptor, un cronómetro y un generador de señal. El generador de señal puede ser una luz, pero preferiblemente es un generador de sonido, y más preferiblemente un generador de música. Al ser abierta la tapa, el interruptor activa el cronómetro el cual a su vez activa el generador de señal. Sin importar la posición del interruptor después de la abertura de la tapa (la tapa puede ser rápidamente cerrada), la señal será emitida por un período de tiempo establecido.

1/2

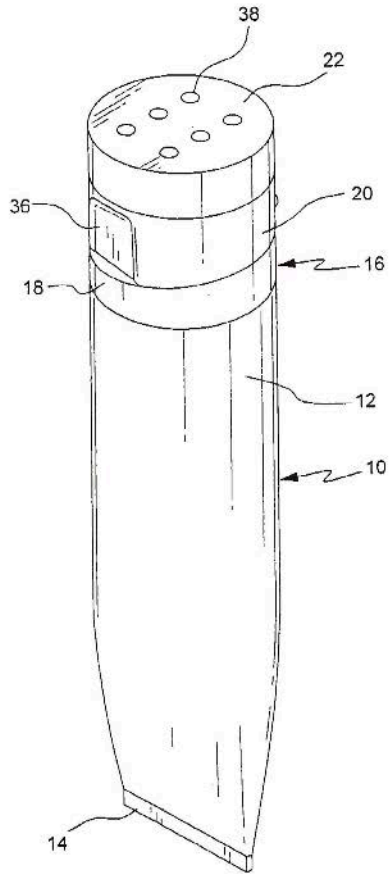


FIG. 1

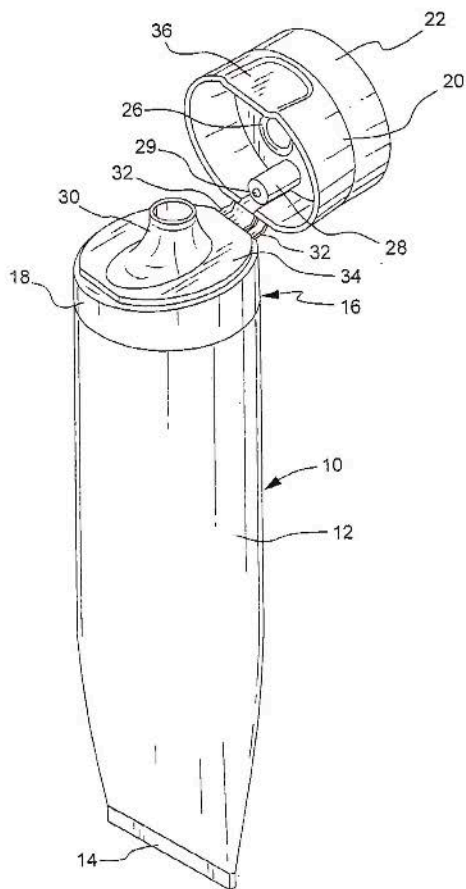


FIG. 2

### 4.3 Procedimiento

#### 4.3.1 Examen de forma

Presentada la solicitud, se procede a la realización del examen de forma para verificar que los documentos e información necesarios, según la Ley de la Propiedad Industrial, se encuentren debidamente integrados en el expediente de la solicitud de patente. El Instituto podrá requerir hasta en dos ocasiones para que el usuario subsane sus omisiones.

- Una vez satisfecho el examen de forma, se procede a la publicación de la solicitud
- El IMPI cuenta con un plazo de 3 meses a partir de la fecha de presentación de su solicitud para emitir la primera respuesta, correspondiente al examen de forma.

#### 4.3.2 Publicación en gaceta

(Sólo en el caso de las solicitudes de patentes)

Una vez publicada la solicitud, dentro del plazo de 2 meses siguientes que señala el artículo 52 BIS de la Ley de la Propiedad Industrial, el Instituto podrá recibir información de cualquier persona, relativa a si la solicitud cumple con lo dispuesto en los artículos 16 y 19 de la Ley de la Propiedad Industrial; el Instituto puede considerar o no dicha documentación como apoyo técnico para el examen de fondo, sin embargo, no está obligado a resolver sobre el alcance de la misma. Se procederá a dar vista a los solicitantes de los documentos aportados, para que de considerarlo procedente, expongan sus argumentos conforme a su derecho convengan. La presentación de esta información no suspende el trámite, ni le otorga personalidad como interesado o tercero a quien la presenta.

#### 4.3.3 Examen de fondo

Un examinador especializado verificará si la invención es patentable o registrable de acuerdo a los requisitos establecidos en la Ley de la Propiedad Industrial:

PATENTE	MODELO DE UTILIDAD
-Novedad -Actividad Inventiva -Aplicación Industrial	-Novedad -Aplicación industrial

## GUÍA DEL USUARIO

El Instituto podrá emitir hasta un máximo de cuatro requerimientos a efecto de que el solicitante cumpla con las disposiciones legales aplicables.

Si la solicitud reúne los requisitos de patentabilidad, se emite el oficio de "cita pago" y se notifica al solicitante para que proceda a:

- Efectuar el pago por la tarifa correspondiente a la expedición de título y a las cinco primeras anualidades o a la primera anualidad, según sea el caso.
- Presentar los dibujos de su invención (si existen) para la publicación en Gaceta.

### 4.3.4 Titulación

Se procederá a la elaboración del título y a la publicación de la Patente otorgada.

**Debe tener en cuenta las obligaciones para la conservación de la vigencia de sus derechos.**

---

*Para un trámite fluido, es importante que se entregue la documentación completa y correcta de la solicitud de patente y/o registro de modelo de utilidad.*

---

- Debe tomar en consideración que el IMPI cuenta con un plazo de 3 meses para emitir el primer oficio correspondiente al examen de forma.
- La publicación de la solicitud de patente se realizará, una vez acreditado el examen de forma, lo antes posible transcurridos 18 meses a la fecha de presentación de la solicitud, de la prioridad reclamada, o bien a petición del solicitante de publicarla anticipadamente.
- La publicación de la solicitud de registro de modelo de utilidad en trámite tendrá lugar lo más pronto posible después de que haya aprobado el examen de forma, sin que pueda solicitarse su publicación anticipada.
- Una vez iniciado el examen de fondo, el trámite de la solicitud no deberá ser mayor a cinco años.



Las solicitudes de patente y de modelo de utilidad, así como los registros de modelo de utilidad y patentes otorgadas, serán publicados y consultables de forma electrónica y gratuita en la Gaceta de la Propiedad Industrial, disponible en la página <http://siga.impi.gob.mx>





Una vez publicados, los expedientes de patentes y registros, quedarán abiertos a consulta pública en el archivo de patentes y en el Visor de Documentos de la Propiedad Industrial (VIDOC) en la página <http://vidoc.impi.gob.mx>

#### 4.3.5 Las notificaciones

Se realizarán en el domicilio señalado para tal efecto en la solicitud de patente, por eso es importante que previo a su presentación, se realice una revisión minuciosa de la misma para que no contenga errores. Si el solicitante o apoderado llegaran a cambiar de domicilio, es obligación de éstos informar al Instituto, proporcionando nueva dirección para futuras notificaciones.

Las notificaciones que se realicen en el domicilio señalado en el expediente, se realizarán mediante correo certificado con acuse de recibo por conducto del Servicio Postal Mexicano.

También podrá notificarse directamente en las oficinas del Instituto cuando el apoderado o el solicitante acudan personalmente.

Asimismo, el Instituto podrá notificar mediante la Gaceta de la Propiedad Industrial las resoluciones, requisitos y demás actos que emita. Se edita mensualmente y es consultable en la página: <http://siga.impi.gob.mx>.

#### 4.3.6 Aviso de Privacidad Integral

Los datos personales que proporcione al presentar la solicitud patente, de registros de diseños industriales, de registro de modelo de utilidad, y de registro de esquema de trazado de circuitos integrados y con motivo del trámite de las mismas, son recabados por la Dirección Divisional de Patentes con la finalidad de dar trámite a la solicitud respectiva; determinar el cumplimiento de los requisitos exigidos por la normatividad nacional e internacional aplicable; contactar al solicitante, su representante y autorizados en relación al trámite; notificar los actos y resoluciones que así lo requieran, y en su caso, publicar la solicitud y el Título respectivo, en términos de la Ley de la Propiedad Industrial (LPI) y demás disposiciones aplicables.

Los datos personales que son sometidos a tratamiento son el nombre de inventor (es), nacionalidad (es), domicilio, teléfono, nombre (s) del (de los) apoderado (s), domicilio de (de los) apoderado (s), teléfono del (de los) apoderado (s), correo electrónico, domicilio para oír y recibir notificaciones, nombre (s) del (de los) autorizado(s).

Conforme a las disposiciones aplicables, una vez publicadas las solicitudes, patentes y registros se pondrá a disposición del público en general el nombre del solicitante, su representante y al menos los datos necesarios para contactar a alguno de ellos.

## GUÍA DEL USUARIO

Asimismo los datos personales podrán ser objeto de tratamiento sin requerir el consentimiento del titular en términos del artículo 22 de la Ley General de Protección de Datos Personales en Posesión de Sujetos Obligados (LGPDPPO), particularmente con la finalidad para facilitar información al público y el ejercicio de derechos, con la divulgación de acervos, directorios de inventores y la creación de estadísticas.

El tratamiento respectivo se realiza con fundamento en los artículos 9, 13, 30, 30 BIS, 37, 37 BIS, 38, 47, 52 BIS, 178-bis 7, 181, 183 y 186 de la Ley de la Propiedad Industrial (LPI), 18 y 20 del Reglamento de la LPI (RLPI), y 22, fracciones I, II, III, IV, V, VIII, IX la Ley General de Protección de Datos Personales en Posesión de Sujetos Obligados (LGPDPPO) así como para dar cumplimiento a lo dispuesto por los artículos 6, fracciones X, XII, incisos a) y b) y XVI, 8, 38, segundo párrafo, 52, 59, 189 fracción III de la LPI, 13, 14, 15, 18 y 39, del RLPI, 1º y 3, fracciones III, inciso a) y IV, del Decreto por el cual se crea el IMPI, 12 del Convenio de París para la Protección de la Propiedad Industrial y a los tratados internacionales y acuerdos institucionales suscritos por el IMPI.

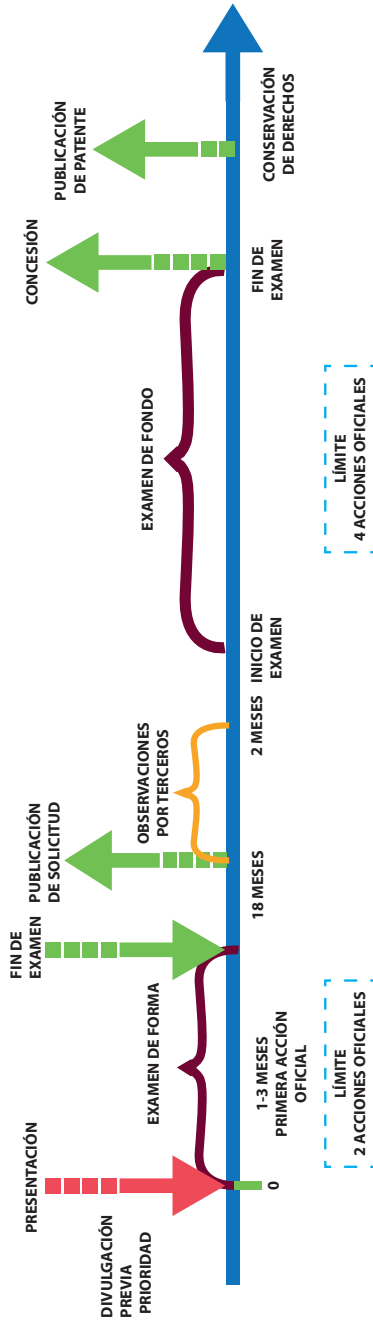
La Dirección Divisional de Patentes, unidad administrativa responsable se encuentra ubicada en Arenal, número 550, Planta Baja y Primer Piso, Col. Pueblo Santa María Tepepan, Xochimilco, C.P. 16020, en la Ciudad de México, y la misma lleva a cabo la protección, tratamiento e incorporación de datos personales en el Sistema Automatizado de Gestión de Patentes (SAGPAT), que se encuentra registrado en el Listado de sistemas de datos personales ante el Instituto Nacional de Transparencia, Acceso a la Información y Protección de Datos Personales.

La Dirección Divisional de Patentes no recaba datos personales sensibles, no realiza transferencias que requieran la autorización expresa del solicitante, y no lleva a cabo el tratamiento de datos personales con finalidades distintas a las aquí señaladas, por lo que de tener lugar cualquiera de dichos supuestos, se procederá a recabar el consentimiento expreso respectivo.

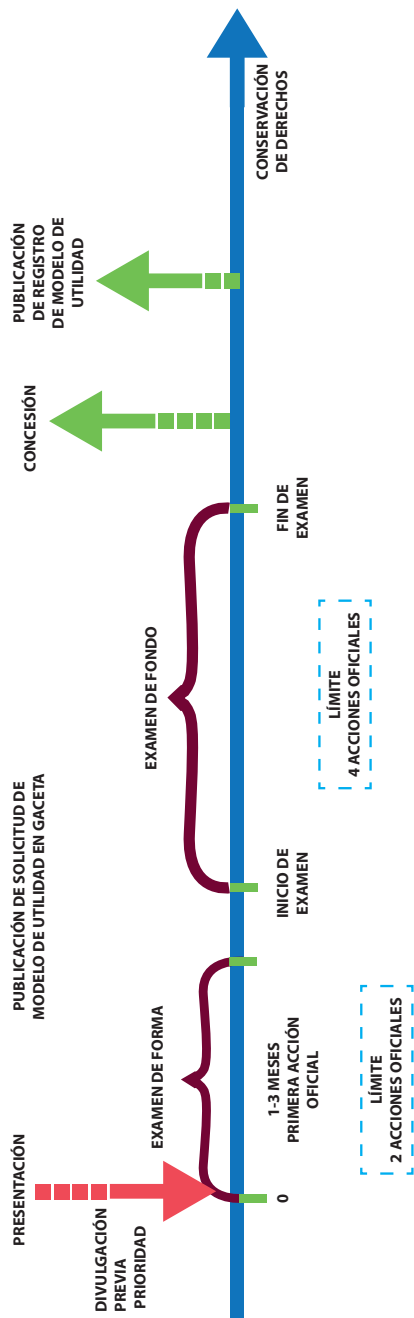
Para el ejercicio de los derechos ARCO, y revocación del consentimiento para transferencias que lo requieran, podrá presentar la solicitud correspondiente ante la Unidad de Transparencia ubicada en Arenal, número 550, Planta Baja Col. Pueblo Santa María Tepepan, Xochimilco, C.P. 16020, en la Ciudad de México; vía electrónica en <http://www.plataformadetransparencia.org.mx/> o en el caso de que el ejercicio de dichos derechos impliquen la prestación de servicios a cargo del Instituto podrá realizarse a través de la Unidad responsable (por ejemplo, cambios de domicilio, cambios de titularidad, cambios de apoderado y enmiendas).

Para que el caso de que conforme a la normatividad aplicables, mecanismos y políticas que al efecto se expidan este Instituto realice cambios al aviso de privacidad, en sus modalidades simplificado o integral, los mismos se harán del conocimiento de los titulares a través de la página de internet institucional. El presente aviso puede ser consultado en <http://www.gob.mx/impi>.

4.3.7 Procedimiento de concesión de patentes



4.3.8 Procedimiento de concesión de registros de modelos de utilidad



## 4.4 Preguntas frecuentes

### 4.4.1 ¿Cómo reclamo una prioridad?

Deberá indicar los datos de la prioridad reclamada desde la presentación de su solicitud en México: país, fecha y número de solicitud presentada en el país de origen; además, deberá acompañar su comprobante de pago de la tarifa correspondiente. Asimismo, deberá exhibir máximo dentro de los tres meses siguientes a la presentación de su solicitud, una copia certificada de la solicitud presentada en el país de origen, y en su caso, la traducción correspondiente; podrá exhibirla mediante algún dispositivo de almacenamiento de datos, siempre y cuando sea legible por cualquier procedimiento idóneo. Dicho dispositivo no será devuelto al solicitante una vez presentado, por lo que no deberá contener ningún otro archivo.

### 4.4.2 ¿Quién puede ser el titular o solicitante?

En principio, el derecho corresponde al creador o creadores de la invención: el inventor.

Los inventores siempre deberán ser personas físicas; pueden ceder o transferir los derechos de titularidad a un causahabiente conservando el derecho a ser mencionados en la solicitud como inventores.

El causahabiente puede ser una persona física o moral, deberá adjuntar a la solicitud los documentos que acrediten su causahabencia, por ejemplo: la cesión de derechos de la invención a su favor o el documento que acredite que la invención fue creada en virtud de una relación de trabajo.

### 4.4.3 ¿Quién puede gestionar la solicitud?

Directamente el titular o el inventor cuando es persona física; o mediante su apoderado.

Si es persona jurídica / moral (por ejemplo: una empresa), por su representante legal, mandatario o apoderado.

Todo apoderado deberá acreditar su personalidad en cada solicitud con alguno de los siguientes documentos:

- Instrumento público.
- Copia simple de la constancia de inscripción del poder de que se trate en el Registro General de Poderes del Instituto.
- Carta poder simple, que deberá contener el nombre, firma y domicilio de dos testigos. En el caso de las personas morales, ésta deberá especificar donde obran las facultades de la persona que la otorga.

## GUÍA DEL USUARIO

### 4.4.4 ¿Dónde presento mi solicitud?

Toda solicitud puede ser presentada directamente en las oficinas del Instituto, ubicadas en:

- Calzada Arenal # 550, Colonia Pueblo Santa María Tepepan, Delegación Xochimilco, México, Distrito Federal, C.P. 16020 (Cerca de la Estación de tren ligero Periférico)

De igual manera, puede presentar su solicitud en alguna de las Oficinas Regionales del IMPI, situadas en:

- Zapopan, Jalisco - Oficina Regional Occidente (ORO)
- Monterrey, Nuevo León – Oficina Regional Norte (ORN)
- Mérida, Yucatán – Oficina Regional del Sureste (ORS)
- León, Guanajuato – Oficina Regional del Bajío (ORB)
- Cholula, Puebla – Oficina Regional Centro (ORC)

Puede consultar la dirección exacta en la página electrónica:  
[www.impi.gob.mx](http://www.impi.gob.mx)

O bien, también puede ser presentada en alguna de las Delegaciones de la Secretaría de Economía en el Interior del País. Para conocer la ubicación exacta, visite la página <http://www.economia.gob.mx/>

## V.- Aspectos Importantes de la Ley de la Propiedad Industrial relacionados con las invenciones

En este apartado se presenta un extracto de los artículos de la Ley de la Propiedad Industrial en los que principalmente se fundamentan los trámites y requisitos en materia de patentes y modelos de utilidad, así como los derechos y obligaciones de los solicitantes. Es importante conocer estos artículos y tomar en cuenta lo que se especifica en la columna de notas.

RELATIVO A:	ARTÍCULO	FRACCIÓN	CONTENIDO	NOTAS
<i>Excepciones de patentabilidad</i>	16	I  II  III IV  V	<p>Serán patentables las invenciones que sean nuevas, resultado de una actividad inventiva y susceptibles de aplicación industrial, en los términos de esta Ley excepto:</p> <p>Los procesos esencialmente biológicos para la reproducción y propagación de plantas y animales;</p> <p>El material biológico y genético tal como se encuentran en la naturaleza;</p> <p>Las razas animales;</p> <p>El cuerpo humano y las partes vivas que lo componen y</p> <p>Las variedades vegetales.</p>	<p>La Ley de la Propiedad Industrial especifica las invenciones que como tales, no son patentables.</p> <p>Las variedades vegetales se protegen a través de la Ley Federal de Variedades Vegetales.</p>

RELATIVO A:	ARTÍCULO	FRACCIÓN	CONTENIDO	NOTAS
<p><i>Divulgación previa de una invención</i></p>	<p><b>18</b></p>		<p>La divulgación de una invención no afectará que siga considerándose nueva, cuando dentro de los doce meses previos a la fecha de presentación de la solicitud de patente o, en su caso, de la prioridad reconocida, el inventor o su causahabiente hayan dado a conocer la invención, por cualquier medio de comunicación, por la puesta en práctica de la invención o porque la hayan exhibido en una exposición nacional o internacional. Al presentarse la solicitud correspondiente deberá incluirse la documentación comprobatoria en las condiciones que establezca el reglamento de esta Ley.</p> <p>La publicación de una invención contenida en una solicitud de patente o en una patente concedida por una oficina extranjera, no se considerará incluida dentro de los supuestos a que se refiere este artículo.</p>	<p>El solicitante especificará en el respectivo campo del formato de solicitud la fecha en que la invención haya sido divulgada y anexará la documentación probatoria.</p> <p>La publicación de una invención contenida en otra solicitud de patente no se considera como divulgación previa.</p>



RELATIVO A:	ARTÍCULO	FRACCIÓN	CONTENIDO	NOTAS
No invenciones	19		No se considerarán invenciones para los efectos de esta Ley:	Lo que la Ley de la Propiedad Industrial no considera invenciones.
		I	Los principios teóricos o científicos;	
		II	Los descubrimientos que consistan en dar a conocer o revelar algo que ya existía en la naturaleza, aún cuando anteriormente fuese desconocido para el hombre;	
		III	Los esquemas, planes, reglas y métodos para realizar actos mentales, juegos o negocios y los métodos matemáticos;	
		IV	Los programas de computación;	
		V	Las formas de presentación de información;	
		VI	Las creaciones estéticas y las obras artísticas o literarias;	
		VII	Los métodos de tratamiento quirúrgico, terapéutico o de diagnóstico aplicables al cuerpo humano y los relativos a animales, y	
		VIII	La yuxtaposición de invenciones conocidas o mezclas de productos conocidos, su variación de uso, de forma, de dimensiones o de materiales, salvo que en realidad se trate de su combinación o fusión de tal manera que no puedan funcionar separadamente o que las cualidades o funciones características de las mismas sean modificadas para obtener un resultado industrial o un uso no obvio para un técnico en la materia.	

RELATIVO A:	ARTÍCULO	FRACCIÓN	CONTENIDO	NOTAS
<i>Vigencia de una patente</i>	<b>23</b>		La patente tendrá una vigencia de 20 años improrrogables, contada a partir de la fecha de presentación de la solicitud y estará sujeta al pago de la tarifa correspondiente.	Si se trata de una solicitud divisional, la vigencia comienza a contar a partir de la presentación de la primera solicitud.
<i>Derecho exclusivo de explotación</i>	<b>25</b>	I  II	El derecho exclusivo de explotación de la invención patentada confiere a su titular las siguientes prerrogativas:  I Si la materia objeto de la patente es un producto, el derecho de impedir a otras personas que fabriquen, usen, vendan, ofrezcan en venta o importen el producto patentado, sin su consentimiento, y  II Si la materia objeto de la patente es un proceso, el derecho de impedir a otras personas que utilicen ese proceso y que usen, vendan, ofrezcan en venta o importen el producto obtenido directamente de ese proceso, sin su consentimiento.  La explotación realizada por la persona a que se refiere el artículo 69 de esta Ley, se considerará efectuada por el titular de la patente.	El artículo 69 de la Ley de la Propiedad Industrial refiere a la explotación realizada por la persona que tiene concedida una licencia inscrita en el Instituto.
<i>Vigencia de un Modelo de Utilidad</i>	<b>29</b>		El registro de los modelos de utilidad tendrá una vigencia de diez años improrrogables, contada a partir de la fecha de presentación de la solicitud y estará sujeto al pago de la tarifa correspondiente.  La explotación del modelo de utilidad y las limitaciones del derecho que confiere su registro al titular se registrarán, en lo conducente, por lo dispuesto en los artículos 22 y 25 de esta Ley.	Si se trata de una solicitud divisional, la vigencia comienza a contar a partir de la presentación de la primera solicitud.
<i>Publicación de la solicitud de registro de modelo de utilidad</i>	<b>30 BIS</b>		La publicación de la solicitud de registro de modelo de utilidad en trámite tendrá lugar lo más pronto posible después de que haya aprobado el examen de forma, sin que pueda solicitarse su publicación anticipada.	Publicación de la solicitud de registro de modelo de utilidad

RELATIVO A:	ARTÍCULO	FRACCIÓN	CONTENIDO	NOTAS
<i>Modelo de Utilidad</i>	<b>30</b>		Para la tramitación del registro de un modelo de utilidad se aplicarán, en lo conducente, las reglas contenidas en los Capítulos II y V de la Ley de la Propiedad Industrial, a excepción de los artículos 23, 45, 52 y 52 BIS.	Los lineamientos para el trámite de la solicitud de patente son aplicables a la solicitud de registro de modelo de utilidad; a excepción del contenido del capítulo reivindicatorio.
<i>Prioridad</i>	<b>40</b>		Cuando se solicite una patente después de hacerlo en otros países se podrá reconocer como fecha de prioridad la de presentación en aquel en que lo fue primero, siempre que se presente en México dentro de los plazos que determinen los Tratados Internacionales o, en su defecto, dentro de los doce meses siguientes a la solicitud de patente en el país de origen.	Las patentes y los registros de modelos de utilidad cuentan con 12 meses para reclamar prioridad

RELATIVO A:	ARTÍCULO	FRACCIÓN	CONTENIDO	NOTAS
<p><i>Requisitos para reclamar prioridad</i></p>	<p><b>41</b></p>	<p>I</p>	<p>Para reconocer la prioridad a que se refiere el artículo anterior se deberán satisfacer los requisitos siguientes:</p>	<p>Ver también artículo 36 del Reglamento de la Ley de la Propiedad Industrial, que establece como requisitos adicionales: exhibir el comprobante de pago de la tarifa correspondiente y copia certificada de la solicitud presentada en el país de origen, y en su caso, la traducción al español. La copia certificada de la solicitud podrá presentarse en formato digital mediante un dispositivo de almacenamiento, como lo es el disco compacto (CD).</p>
		<p>II</p>	<p>Que al solicitar la patente se reclame la prioridad y se haga constar el país de origen y la fecha de presentación de la solicitud en ese país;</p> <p>Que la solicitud presentada en México no pretenda el otorgamiento de derechos adicionales a los que se deriven de la solicitud presentada en el extranjero.</p>	
		<p>III</p>	<p>Si se pretendieren derechos adicionales a los que se deriven de la solicitud presentada en el extranjero considerada en su conjunto, la prioridad deberá ser sólo parcial y referida a esta solicitud.</p> <p>Respecto de las reivindicaciones que pretendieren derechos adicionales, se podrá solicitar un nuevo reconocimiento de prioridad o, en su defecto, éstas se sujetarán al examen de novedad que corresponda a la fecha de presentación a la que se refiere el artículo 38 BIS;</p>	
		<p>IV</p>	<p>Que dentro de los tres meses siguientes a la presentación de la solicitud, se cumplan los requisitos que señalen los Tratados Internacionales, esta Ley y su reglamento, y</p> <p>(Se deroga).</p>	

RELATIVO A:	ARTÍCULO	FRACCIÓN	CONTENIDO	NOTAS
<i>Lo que puede contener el capítulo reivindicatorio de una patente</i>	45	<p>I</p> <p>II</p> <p>III</p>	<p>Una misma solicitud de patente podrá contener:</p> <p>Las reivindicaciones de un producto determinado y las relativas a procesos especialmente concebidos para su fabricación o utilización;</p> <p>Las reivindicaciones de un proceso determinado y las relativas a un aparato o a un medio especialmente concebido para su aplicación, y</p> <p>Las reivindicaciones de un producto determinado y las de un proceso especialmente concebido para su fabricación y de un aparato o un medio especialmente concebido para su aplicación.</p>	<p>El alcance del capítulo reivindicatorio que una solicitud de patente puede tener.</p> <p>Éste artículo no es aplicable al registro de modelos de utilidad.</p>
<i>Solicitudes divisionales</i>	48		<p>Cuando una solicitud de patente deba dividirse, el solicitante deberá presentar las descripciones, reivindicaciones y dibujos necesarios para cada solicitud, excepto la documentación relativa a la prioridad reclamada y su traducción que ya se encuentren en la solicitud inicial, en su caso, la cesión de derechos y el poder. Los dibujos y descripciones que se exhiban, no sufrirán alteraciones que modifiquen la invención contemplada en la solicitud original.</p>	<p>La solicitud deberá referirse a una sola invención o a un concepto inventivo, por lo cual, si como resultado del examen de fondo se le requiere al solicitante para dividir su solicitud de patente o de modelo de utilidad en varias solicitudes, la solicitud divisional conservará su fecha de presentación original. (A partir de la cual contará la vigencia)</p> <p>El trámite de las solicitudes divisionales será normal, deberán acreditar el examen de forma y fondo; la publicación de la solicitud, etc."</p> <p>Para el estudio de las solicitudes divisionales deberá cubrir la tarifa normal y, en caso de existir, las prioridades reclamadas.</p>

## GUÍA DEL USUARIO

RELATIVO A:	ARTÍCULO	FRACCIÓN	CONTENIDO	NOTAS
<i>Transformación de una solicitud de patente</i>	49		<p>El solicitante podrá transformar la solicitud de patente en una de registro de modelo de utilidad o de diseño industrial y viceversa, cuando del contenido de la solicitud se infiera que éste no concuerda con lo solicitado.</p> <p>El solicitante sólo podrá efectuar la transformación de la solicitud dentro de los tres meses siguientes a la fecha de su presentación o dentro de los tres meses siguientes a la fecha en que el Instituto le requiera para que la transforme, siempre y cuando la solicitud no se haya abandonado. En caso de que el solicitante no transforme la solicitud dentro del plazo concedido por el Instituto se tendrá por abandonada la solicitud.</p>	<p>La transformación de una solicitud se hace a petición del usuario o como resultado del examen de fondo.</p> <p>Si como resultado del examen de fondo se le requiere al solicitante que cambie de solicitud de registro de modelo de utilidad por una patente, o viceversa, la nueva solicitud conservará su fecha de presentación original y se publicará la solicitud, si es el caso, para su posterior dictamen.</p>
<i>Examen de Forma</i>	50		<p>Presentada la solicitud, el Instituto realizará un examen de forma de la documentación y podrá requerir que se precise o aclare en lo que considere necesario, o se subsanen sus omisiones. De no cumplir el solicitante con dicho requerimiento en un plazo de dos meses, se considerará abandonada la solicitud.</p>	<p>En caso de que exista algún requerimiento del examen de forma, el solicitante tendrá 2 meses para dar contestación al mismo, contando a partir de la fecha en que se le notifique; de no contestar, se considerará como abandonada la solicitud. El solicitante podrá utilizar el plazo adicional de 2 meses, adjuntando el pago correspondiente.</p> <p>El Instituto podrá requerir hasta dos veces durante el examen de forma; en caso de no cumplir con los requisitos de ley, se considerará abandonada su solicitud.</p>

RELATIVO A:	ARTÍCULO	FRACCIÓN	CONTENIDO	NOTAS
<p><i>Publicación de la Solicitud de Patente y Publicación anticipada</i></p>	<p>52</p>		<p>La publicación de la solicitud de patente en trámite tendrá lugar lo más pronto posible después del vencimiento del plazo de 18 meses, contado a partir de la fecha de la presentación, en su caso, de prioridad reconocida. A petición del solicitante, la solicitud será publicada antes del vencimiento del plazo señalado.</p>	<p>La publicación de la solicitud de patente se hará lo antes posible después de 18 meses a partir de la fecha de presentación, de la prioridad reclamada, o a petición del interesado. Las solicitudes de registro de modelo de utilidad no se publican.</p> <p>Para la publicación anticipada de la solicitud de patente, deberá cubrir la tarifa correspondiente y tener por satisfecho el examen de forma.</p>
<p><i>Periodo de observaciones de terceros</i></p>	<p>52 BIS</p>		<p>Dentro de un plazo de dos meses, contados a partir de la fecha de publicación en la Gaceta, el Instituto podrá recibir información de cualquier persona, relativa a si la solicitud cumple con lo dispuesto en los artículos 16 y 19 de esta Ley.</p> <p>El Instituto podrá, cuando así lo estime conveniente, considerar dicha información como documentos de apoyo técnico para el examen de fondo que sobre la solicitud realice, sin estar obligado a resolver sobre el alcance de la misma. El Instituto dará vista al solicitante de los datos y documentos aportados para que, de considerarlo procedente, exponga por escrito los argumentos que a su derecho convengan.</p> <p>La presentación de información no suspenderá el trámite, ni atribuirá a la persona que la hubiera presentado el carácter de interesado, tercero o parte, y, en su caso, procederá el ejercicio de las acciones previstas en el artículo 78 de esta Ley.</p>	

RELATIVO A:	ARTÍCULO	FRACCIÓN	CONTENIDO	NOTAS
<i>Examen de Fondo</i>	53		<p>Una vez publicada la solicitud de patente y efectuado el pago de la tarifa que corresponda, el Instituto hará un examen de fondo de la invención para determinar si se satisfacen los requisitos señalados por el artículo 16 de esta Ley, o se encuentra en alguno de los supuestos previstos en los artículos 16 y 19 de esta Ley.</p> <p>Para la realización de los exámenes de fondo, el Instituto, en su caso, podrá solicitar el apoyo técnico de organismos e instituciones nacionales especializados.</p>	<p>Una vez acreditado el examen de forma y realizada la publicación de la solicitud, sólo para el caso de las patentes, se procederá a realizar el examen de fondo en el cual se determinará si cumple con los requisitos del artículo 16 de la Ley de Propiedad Industrial.</p> <p>El solicitante tendrá 2 meses para dar contestación a los requerimientos del examen de fondo, contando a partir de la fecha en que se le notifique; de no hacerlo, se le considerará abandonada su solicitud. El solicitante podrá utilizar el plazo adicional de 2 meses, adjuntando el pago correspondiente.</p> <p>El Instituto podrá requerir hasta cuatro veces durante el examen de fondo; en caso de no cumplir con los requisitos de ley, se considerará abandonada su solicitud.</p>
<i>Contestación de requisitos y enmiendas voluntarias</i>	55 BIS		<p>Los documentos que se presenten en cumplimiento de alguno de los requerimientos a que se refieren los artículos 50 y 55 de esta Ley, o en el caso de enmiendas voluntarias, no podrán contener materias adicionales ni reivindicaciones que den mayor alcance al que esté contenido en la solicitud original considerada en su conjunto.</p> <p>Sólo se aceptarán enmiendas voluntarias hasta antes de la expedición de la resolución sobre la procedencia o negativa de otorgamiento de la patente a que se refieren los artículos 56 y 57 de esta Ley.</p>	<p>Por ningún motivo podrá presentar materia adicional o reivindicaciones que den mayor alcance a la solicitud original en la contestación a requisitos o enmiendas voluntarias.</p> <p>Las enmiendas voluntarias deberán realizarse antes del oficio que comunique la procedencia o negativa del otorgamiento de patente o registro de modelo de utilidad.</p>

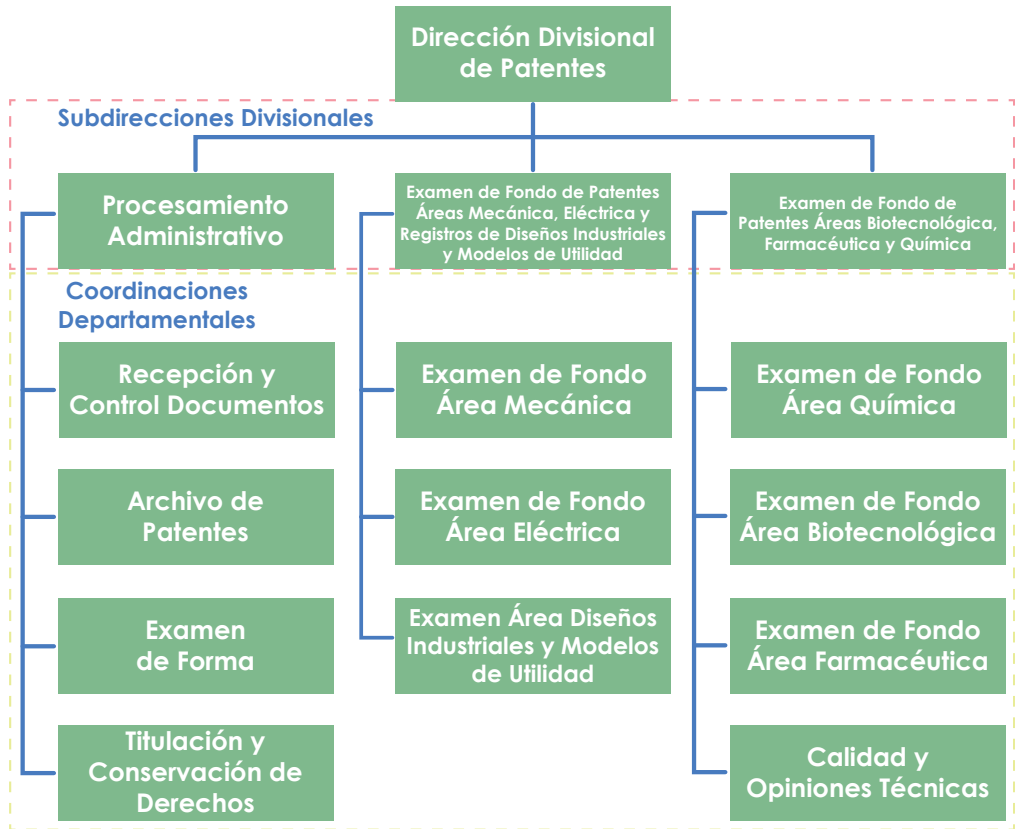


RELATIVO A:	ARTÍCULO	FRACCIÓN	CONTENIDO	NOTAS
<i>Requisitos para titulación</i>	57		Cuando proceda el otorgamiento de la patente, se comunicará por escrito al solicitante para que, dentro del plazo de dos meses, cumpla con los requisitos necesarios para su publicación y presente ante el Instituto el comprobante del pago de la tarifa correspondiente a la expedición del título. Si vencido el plazo fijado el solicitante no cumple con lo establecido en el presente artículo, se le tendrá por abandonada su solicitud.	El Instituto comunicará por escrito al solicitante cuando proceda el otorgamiento de la patente o modelo de utilidad para que cumpla con el pago de la tarifa establecida y los requisitos para su publicación dentro del plazo de 2 meses. (Oficio de "cita pago") El solicitante podrá utilizar el plazo adicional de 2 meses adjuntando el pago correspondiente.  En caso de no cumplir con los requerimientos efectuados en el oficio de "cita pago", se considerará abandonada su solicitud.
<i>Publicación de patente y registro de modelo de utilidad otorgado</i>	60		Otorgada la patente, el Instituto procederá a hacer su publicación en la Gaceta, que contendrá la información a que se refieren los artículos 47 fracción IV y 59 de esta Ley.	Una vez concedido el título de patente o de registro de modelo de utilidad, se publicará en la Gaceta el resumen de la invención y los datos del titular e inventores.

De conformidad con el artículo 58 de la Ley de la Propiedad Industrial, el interesado tendrá un plazo adicional de dos meses para cumplir los requisitos a que se refieren los artículos 44, 50, 55, y 57 de la citada Ley, sin que exista de por medio solicitud y comprobando el pago de la tarifa que corresponda al mes en que se dé cumplimiento. El plazo adicional se contará a partir del día siguiente al del vencimiento del plazo de dos meses previstos en los artículos antes referidos.

La solicitud se tendrá por abandonada si el solicitante no da cumplimiento a los requerimientos formulados dentro del plazo inicial o en el adicional. Para que su contestación sea estudiada, deberá presentar el comprobante de pago de las tarifas correspondientes.

## VI.- Estructura orgánica de la Dirección Divisonal de Patentes



## VII.- Conservación de derechos

Una patente otorga a su titular el derecho exclusivo de explotación por un periodo de 20 años; a diferencia del registro de modelo de utilidad, que otorga a su titular el derecho exclusivo de explotación por 10 años. En ambos casos, para que los titulares conserven vigentes los derechos exclusivos que otorga el Estado a su favor por medio del IMPI, deben dar a conocer a la sociedad estos conocimientos y cubrir las anualidades respectivas.

En efecto, la Ley de la Propiedad Industrial establece que el titular de una patente o registro de modelo de utilidad deberá explotar su invención, ya sea producto o proceso, por sí mismo o a través de un licenciatario; bien por la utilización o fabricación del invento en el país o mediante la importación y venta subsecuente.

Asimismo, para la conservación de los derechos que otorga una patente o un registro de modelo de utilidad, el titular deberá cubrir las tarifas establecidas por concepto de anualidades, por el monto y tiempo de vigencia establecido según sea el caso, de conformidad con el Acuerdo por el que se da a conocer la tarifa por los servicios que presta el Instituto Mexicano de la Propiedad Industrial.

Las anualidades comenzarán a cubrirse desde el momento en que sea expedido el oficio de "cita pago" (por medio del cual el Instituto comunica la procedencia de su solicitud de patente o registro), pues con el pago por concepto de expedición de título, se consideran cubiertas las anualidades desde la fecha de presentación, hasta el año calendario inmediato anterior a la fecha de concesión de la patente o registro.

En cuanto al pago de anualidades, puede ser realizado dentro del mes aniversario, es decir, el mes en que presentó su solicitud y deberá presentar el comprobante de pago ante el Instituto, Oficinas Regionales, Delegaciones o Subdelegaciones de la Secretaría de Economía dentro del mismo mes aniversario.

Por ejemplo: si presentó su solicitud de patente el 8 de noviembre de 2014, el mes aniversario en que deberá enterar su pago de anualidades al Instituto será **NOVIEMBRE**, independientemente del mes de otorgamiento de la patente o registro.

Las anualidades se pagarán por quinquenios adelantados; sin embargo, los inventores independientes, la micro y pequeña industria, las instituciones de educación superior públicas o privadas, y los institutos de investigación científica y tecnológica del sector público, podrán cubrir una anualidad por año. Si en un futuro se realiza la transmisión de derechos a un tercero que no se encuentra dentro de estos supuestos, a partir de dicha transmisión, el cesionario deberá cubrir sus anualidades de forma normal, es decir, por quinquenios adelantados.

## GUÍA DEL USUARIO

### 7.1 Caducidad y rehabilitación

Las patentes o registros de modelos de utilidad pueden caducar y los derechos que amparan caen a dominio público, en los siguientes casos:

- Al vencimiento de su vigencia.
- Cuando no son explotados, en los supuestos establecido por el artículo 73 de la Ley de la Propiedad Industrial.
- Por no cubrir el pago de la tarifa vigente para mantener sus derechos, es decir por no cubrir sus anualidades.

Para evitar la caducidad de las invenciones por falta de pago, la ley contempla un “periodo de gracia” de seis meses adicionales. Es decir, en caso de que el solicitante no haya realizado el pago de las anualidades dentro del mes aniversario, cuenta con seis meses adicionales para realizarlo y evitar que su invención entre al dominio público. En caso de no realizar el pago de la tarifa dentro del “periodo de gracia”, la patente o registro se considera caduca.

Una vez transcurrido el “periodo de gracia”, el titular de la invención cuenta con un periodo de seis meses para solicitar la “rehabilitación” de su patente o registro caduco por falta del pago de anualidades.

Para que proceda la “rehabilitación” de los derechos que otorga la patente o registro, se debe solicitar por escrito, dentro de los siguientes seis meses posteriores al “periodo de gracia”, y cubrir los pagos omitidos, los recargos, actualización y el concepto de solicitud de rehabilitación de patente o de registro de modelo de utilidad, según sea el caso.

Las patentes o registros caducos se publicarán en la Gaceta de la Propiedad Industrial.

## VIII. Pago de tarifas

(Consultar el Acuerdo por el que se da a conocer la tarifa por los servicios que presta el Instituto Mexicano de la Propiedad Industrial)

Todas las tarifas pueden ser pagadas directamente en el Portal de Pagos y Servicios Electrónicos del Instituto Mexicano de la Propiedad Industrial (PASE) de manera electrónica, o directamente en la ventanilla bancaria mediante el Formato Electrónico de Pago por Servicios (FEPS). De cualquier forma, el comprobante de pago siempre debe presentarse ante el IMPI, Oficinas Regionales, o Delegaciones y Subdelegaciones de la Secretaría de Economía; ya sea el Formato Electrónico de Pago por Servicios (FEPS) con el comprobante de pago bancario, o únicamente el primero.



En ambos casos se requiere ingresar al Portal de Pagos y Servicios Electrónicos (PASE) del IMPI, generar el Formato Electrónico de Pago por Servicios, y realizarlo a través de una institución bancaria autorizada.

Para generar el Formato Electrónico de Pago por Servicios (FEPS) deberá ingresar al Portal de Pagos y Servicios Electrónicos del IMPI (PASE) en la siguiente dirección <https://eservicios.impi.gob.mx/seimpi/action/inicio>; también puede acceder mediante el hipervínculo:



En caso de no contar con Registro Federal de Contribuyentes (RFC), deberá colocar el RFC genérico que para nacionales es XAXX010101000 y para extranjeros EXXX010101000

O bien, desde la página del Instituto <http://www.impi.gob.mx/>. En la parte superior izquierda deberá dar clic en "Formato de pago FEPS", completar los datos que le sean solicitados y agregar la tarifa que desea pagar; una vez completados, deberá "agregar a carrito" y posteriormente dirigirse al ícono del "carrito" para realizar el pago electrónico o imprimir la línea de captura para pagarla en el banco. **Se le recomienda verificar que los datos capturados sean correctos.**

De conformidad con la Cuarta Disposición del Acuerdo por el que se da a conocer la tarifa por los servicios que presta el Instituto Mexicano de la Propiedad Industrial, los inventores independientes, la micro y pequeña industria, las instituciones de educación superior públicas o privadas, y los institutos de investigación científica y tecnológica del sector público, podrán pagar únicamente el 50% de la tarifa fijada para los artículos 1 a 13, 19 al 23 y 26 BIS, previa petición. Las personas que se encuentren dentro de estos supuestos, a efecto de comprobar dicha calidad, deberán acompañar alguno de los siguientes documentos, **por cada solicitud presentada a la cual le aplique el descuento:**

## GUÍA DEL USUARIO

- I. Copia simple de la cédula de micro industria expedida por la Secretaría de Economía.
- II. Copia simple de la declaración anual de Impuestos Sobre la Renta del ejercicio fiscal inmediato anterior a aquel en que se efectúe el pago de la tarifa correspondiente, en la que conste que se encuentra en alguno de los supuestos antes mencionados.
- III. Un escrito que contenga su declaración, o la de su representante legal, bajo protesta de decir verdad, que se encuentra en alguno de los supuestos citados.

**El descuento se aplica individualmente**, por lo cual, en caso de ser varios titulares, todos deberán encontrarse dentro de éstos supuestos y comprobarlo con los documentos referidos.

Si en un futuro desea realizar e inscribir la transmisión de derechos a un tercero que no se ubique dentro de los supuestos previstos en la Cuarta Disposición, el cesionario deberá cubrir el 50% restante de la tarifa no cubierta inicialmente.

De manera enunciativa y no limitativa, los servicios que requieren pago son los siguientes:

- Solicitud inicial. Deberá cubrir el concepto de presentación de la solicitud inicial, y prioridad en caso de reclamarla. Aplica también para solicitudes divisionales.
- Reposición de Documentos. En caso de que se le pida cumplir con algún requisito o de que presente enmienda voluntaria.
- Prórroga de 1 o 2 meses. Pagará este concepto de acuerdo al mes en que dé contestación. Por ejemplo, si contesta dentro del primer mes adicional, únicamente deberá cubrir un concepto; si contesta dentro del segundo mes adicional, deberá pagar dos conceptos.
- Expedición de título de patente o de registro.
- Vigencia de derechos: anualidades y rehabilitación.
- Expedición de copias simples y certificadas, compulsas de documentos.
- Publicación anticipada de la solicitud de patente.
- Inscripción de transmisión de derechos, licencia de explotación.
- Cambio de nombre, denominación o razón social del solicitante o titular de una patente.
- Transformación de una solicitud de patente a una de registro de modelo de utilidad o de diseño industrial, y viceversa.

- Búsquedas bibliográficas o de información técnica de patentes y registros de modelos de utilidad nacionales y/o extranjeros tramitados en el Centro de Información Tecnológica.
- Cambio de domicilio del titular.
- Acreditamiento de nuevo apoderado o mandatario.

En caso de que detecte algún error en el Formato Electrónico de Pago por Servicios ya efectuado, es decir, ya pagado, podrá solicitar la devolución del mismo en el área administrativa del Instituto dentro de los 12 meses siguientes, siempre y cuando no se haya ocupado para realizar algún trámite.

Asunto: Solicitud de descuento

México, D.F., \_\_\_ de \_\_\_\_\_ del \_\_\_\_\_

Bajo Protesta de decir verdad, respecto al beneficio de la Cuarta Disposición General, párrafo tercero fracción III del Acuerdo por el que se da a conocer la tarifa por los servicios que presta el Instituto Mexicano de la Propiedad Industrial, manifiesto encontrarme en el supuesto abajo señalado, por lo que solicito el 50% de descuento de la tarifa establecida.

Marque con una ( x )

- Inventor
- Micro o pequeña industria
- Instituciones de Educación Superior Públicas o Privadas
- Instituciones de Investigación Científica y Tecnológica del Sector Público

Hago la presente declaración en cumplimiento a la disposición referida anteriormente de conformidad con el Acuerdo por el que se da a conocer la tarifa por los servicios que presta el Instituto Mexicano de la Propiedad Industrial, publicado en el Diario Oficial de la Federación con fecha 23 de agosto de 1995 y sus subsecuentes reformas, vigente al momento de la presente declaración.

**ATENTAMENTE**

Nombre: \_\_\_\_\_

Firma: \_\_\_\_\_

(        ) Solicitante

(        ) Apoderado



# IX.- Formato de solicitud de patente y registro de modelo de utilidad

Anverso de la forma IMPI-00-009



Indicar si es patente o modelo de utilidad

<input type="checkbox"/> Solicitud de Patente <input type="checkbox"/> Solicitud de Registro de Modelo de Utilidad  <input type="checkbox"/> Solicitud de Registro de Diseño Industrial, especifique cuál: <input type="checkbox"/> Modelo Industrial <input type="checkbox"/> Dibujo Industrial	Uso exclusivo Delegaciones y Subdelegaciones de la Secretaría de Economía y Oficinas Regionales del IMPI Sello	Uso exclusivo del IMPI No. de expediente
	Folio de entrada  Fecha y hora de recepción	No. de folio de entrada  Fecha y hora de presentación

Antes de llenar la forma lea las consideraciones generales al reverso

**I | DATOS DEL (DE LOS) SOLICITANTE(S)**

El solicitante es el inventor       El solicitante es el causahabiente

1) Nombre (s): \_\_\_\_\_

2) Nacionalidad (es): \_\_\_\_\_

3) Domicilio; calle, número, colonia y código postal: \_\_\_\_\_

Población, Estado y País: \_\_\_\_\_

4) Teléfono (clave): \_\_\_\_\_      5) Fax (clave): \_\_\_\_\_

Indicar los datos del solicitante: nombre completo, nacionalidad y domicilio\*  
  
Puede ser distinto al inventor, persona física o moral

**II | DATOS DEL (DE LOS) INVENTOR(ES)**

6) Nombre (s): \_\_\_\_\_

7) Nacionalidad (es): \_\_\_\_\_

8) Domicilio; calle, número, colonia y código postal: \_\_\_\_\_

Población, Estado y País: \_\_\_\_\_

9) Teléfono (clave): \_\_\_\_\_      10) Fax (clave): \_\_\_\_\_

**III | DATOS DEL (DE LOS) APODERADO (S)**

11) Nombre (s): \_\_\_\_\_      12) R G P: \_\_\_\_\_

13) Domicilio; calle, número, colonia y código postal: \_\_\_\_\_

Población, Estado y País: \_\_\_\_\_      14) Teléfono (clave): \_\_\_\_\_      15) Fax (clave): \_\_\_\_\_

16) Personas Autorizadas para oír y recibir notificaciones: \_\_\_\_\_

Indicar los datos del apoderado (s) y autorizados.\*  
  
Es importante revisar que el domicilio para oír y recibir notificaciones sea el correcto

17) Denominación o Título de la Invención: \_\_\_\_\_

18) Fecha de divulgación previa: Día \_\_\_\_ Mes \_\_\_\_ Año \_\_\_\_      19) Clasificación Internacional: \_\_\_\_\_ uso exclusivo del IMPI

20) Divisiva de la solicitud: Número \_\_\_\_\_      21) Fecha de presentación: Día \_\_\_\_ Mes \_\_\_\_ Año \_\_\_\_

22) Prioridad Reclamada: País \_\_\_\_\_      Fecha de presentación: Día \_\_\_\_ Mes \_\_\_\_ Año \_\_\_\_      No. de serie: \_\_\_\_\_

Título de la invención

**Lista de verificación (uso interno)**

No. Hojas		No. Hojas	
	Comprobante de pago de la tarifa		Documento de cesión de derechos
	Descripción y reivindicación (es) de la invención		Constancia de depósito de material biológico
	Dibujo (s) en su caso		Documento (s) comprobatorio(s) de divulgación previa
	Resumen de la descripción de la invención		Documento (s) de prioridad
	Documento que acredita la personalidad del apoderado		Traducción
			TOTAL DE HOJAS

**Observaciones:**

Bajo protesta de decir verdad, manifiesto que los datos asentados en esta solicitud son ciertos.

Nombre y firma del solicitante o su apoderado \_\_\_\_\_      Lugar y fecha \_\_\_\_\_

(\*). Puede agregar las hojas anexas que sean necesarias para completar los datos que por cuestión de espacio no señaló en la solicitud

Indicar los datos del inventor o inventores (diseñadores): nombre completo, nacionalidad y domicilio.\*  
  
Únicamente personas físicas

Si existen:  
  
Fecha de divulgación previa  
  
Datos de la solicitud de la cual es divisiva  
  
Prioridad\*

Firma autógrafa

<p><b>Consideraciones generales para su llenado:</b></p> <ul style="list-style-type: none"> <li>- Este formato es de distribución gratuita. Se autoriza su libre reproducción, siempre y cuando éste no sea alterado y sea presentado impreso su anverso (Página 1) y reverso (Página 2) en una sola hoja de papel blanco y en tamaño oficio.</li> <li>- Debe llenarse en idioma español, preferentemente a máquina. No obstante, podrá presentarse con letra de molde, siempre que la solicitud sea legible. La información de la solicitud debe ser requisitada toda por el mismo medio, sin tachaduras ni enmendaduras.</li> <li>- El formato de solicitud por duplicado, debidamente requisitado y firmado en todos sus ejemplares, así como sus documentos anexos, deben presentarse en la Coordinación Departamental de Recepción y Control de Documentos de la Dirección Divisonal de Patentes del Instituto Mexicano de la Propiedad Industrial, con domicilio en Arenal # 550, Pueblo Santa María Tepepan, Delegación Xochimilco, C.P. 16020, México, D.F., con horario de atención de 8:45 a 16:00 horas de lunes a viernes o en la ventanilla de las Oficinas Regionales del IMPI o las Delegaciones o Subdelegaciones Federales de la Secretaría de Economía.</li> <li>- También podrá remitirse la solicitud por correo, servicios de mensajería u otros equivalentes o, en su caso, presentarse por transmisión telefónica facsimilar, en los términos previstos en el artículo 5o, del Reglamento de la Ley de la Propiedad Industrial.</li> <li>- Los documentos anexos redactados en idioma distinto al español deberán acompañarse de la traducción correspondiente.</li> <li>- Los documentos anexos provenientes del extranjero, cuando proceda, deberán acompañarse de la legalización o, en su caso, apostilla correspondiente.</li> <li>- En el formato de solicitud marque con una X en el recuadro la solicitud que desea presentar.</li> <li>- En caso de Registro de Diseño Industrial señale además si se trata de un modelo o un dibujo.</li> <li>- La denominación o título debe ser connotativa de la invención.</li> <li>- Si la invención fue divulgada dentro de los doce meses previos a la fecha de presentación de la solicitud, indique la fecha de divulgación y anexe la información comprobatoria que marca el Reglamento de la Ley de la Propiedad Industrial.</li> <li>- En la solicitud de invención que sea divisional de una solicitud previamente presentada, deberá proporcionar el número de expediente, la figura jurídica y la fecha de presentación de dicha solicitud.</li> <li>- El derecho de reclamar la prioridad sólo tiene lugar si la presente solicitud ha sido previamente presentada en algún país miembro del Convenio de París para la Protección de la Propiedad Industrial. Proporcionar los siguientes datos:             <ul style="list-style-type: none"> <li>- País donde se presentó por primera vez la solicitud, fecha y número asignado a la solicitud en dicho país.</li> <li>- En el listado de documentos que se anexan mencione el total de hojas que comprende cada documento y al final el total de hojas</li> </ul> </li> </ul>	<p>Debe tomar en consideración las instrucciones al reverso del formato</p>
<p><b>Trámite al que corresponde la forma:</b> Solicitud de Patente, Registro de Diseño Industrial y Registro de Modelo de Utilidad.  <b>Número de Registro Federal de Trámites y Servicios:</b> IMPI-03-001-A, IMPI-03-001-B, IMPI-03-002-A, IMPI-03-002-B, IMPI-03-003-A, IMPI-03-003-B, IMPI-004-A, IMPI-03-004-B.  <b>Fecha de autorización de la forma por parte de la Dirección General Adjunta de Propiedad Industrial del IMPI:</b> 15-II-2010.  <b>Fecha de autorización de la forma por parte de la Comisión Federal de Mejora Regulatoria:</b> 1-III-2010.</p>	
<p><b>Fundamento jurídico-administrativo:</b>                  Ley de la Propiedad Industrial. Arts. 38-47, 50, 52, 54 53, 55-61 (D.O.F. 27-VI-91, (D.O.F. 27-VI-91, reformas D.O.F. 02-VIII-94; 25-X-96, 26-XII-97, 17-V-99, 26-I-04, 16-VI-05, 25-I-06, 06-V-09 y 06-I-2010).                  Reglamento de la Ley de la Propiedad Industrial. Arts. 5-8, 16, 24-39, 43, 45 y 46. (D.O.F. 23-XI-94, reformas D.O.F. 10-IX-02 y 19-IX-03).                  Acuerdo por el que se establecen las reglas para la presentación de solicitudes ante el Instituto Mexicano de la Propiedad Industrial. Arts.3-10 y 34 (D.O.F. 14-XII-94, reforma 22-III-99, 14-XII-00, 20-VI-03 y 11-VII-03).                  Acuerdo por el que se da a conocer la tarifa por los servicios que presta el Instituto Mexicano de la Propiedad Industrial. Art. 1 inciso a); 9, inciso a) y demás aplicables (D.O.F. 23-VIII-95, reformas 28-XII-95, 10-XII-96, 2-V-97, 4-V-98 y 23-II-99, 11-X-00, 17-X-01, 13-XI-01, 24-XII-01, 27-II-02, 14-III-02, 14-XI-02, 04-II-03, 8-X-03, 27-X-04, 23-III-05, 13-IX-07, 23-II-09, 10-VIII-09 y 24-VIII-09).                  Acuerdo por el que se da a conocer la lista de instituciones reconocidas por el Instituto Mexicano de la Propiedad Industrial para el depósito de material genético (D.O.F. 30-V-97).                  Acuerdo por el que se establecen reglas y criterios para la resolución de diversos trámites ante el Instituto Mexicano de la Propiedad Industrial. Art. 4-18 (D.O.F. 9-VIII-04).                  Acuerdo por el que se dan a conocer los horarios de trabajo del Instituto Mexicano de la Propiedad Industrial. Art. 3 y 6 (D.O.F. 31-III-99).</p>	
<p><b>Documentos anexos:</b></p> <p><b>Solicitud de Patente y Registro de Modelo de Utilidad</b></p> <ul style="list-style-type: none"> <li>- Comprobante de pago de la tarifa correspondiente (original y copia)</li> <li>- Descripción, reivindicación, resumen y dibujo (duplicado)</li> </ul> <p><b>Solicitud de Registro de Diseño Industrial</b></p> <ul style="list-style-type: none"> <li>- Comprobante de pago de la tarifa (original y copia)</li> <li>- Descripción, reivindicación y dibujo o fotografía (duplicado)</li> <li>- <b>Documentos adicionales que deberán presentarse en su caso:</b> <ul style="list-style-type: none"> <li>- Constancia de depósito de material biológico</li> <li>- Acreditación de personalidad del apoderado, en su caso (original)</li> <li>- Acreditación del poderdante en el caso de persona moral, señalando el instrumento donde obran dichas facultades y acta constitutiva (original)</li> <li>- Documento donde se acredita el carácter del causahabiente o de cesión de derechos (original)</li> <li>- Documento comprobatorio de divulgación previa, en su caso (original y copia)</li> <li>- Documento de prioridad y su traducción, en su caso (copia certificada expedida por la oficina extranjera)</li> <li>- Escrito solicitando el descuento del 50%, cuando corresponda (original)</li> </ul> </li> </ul> <p><b>Criterios de resolución del trámite</b></p> <ul style="list-style-type: none"> <li>- Presentar toda la documentación requerida y pagos de la tarifa conforme a la legislación nacional y convenios internacionales de los que México forma parte.</li> <li>- Será suficiente el cumplir con los requisitos formales al momento de presentar su solicitud.</li> </ul>	
<p><b>Tiempo de respuesta:</b></p> <p>El plazo máximo de primera respuesta es de 3 meses. No aplica la positiva ni la negativa ficta.</p>	
<p><b>Número telefónico para quejas:</b></p> <p>Órgano Interno de Control en el IMPI                  5624-04-12 ó 13 (directo)                  5624-04-00 (conmutador)                  Extensiones: 11028 y 11234.                  Fax: 56-24-04-35                  Correo electrónico: <a href="mailto:quejanet@impi.gob.mx">quejanet@impi.gob.mx</a></p> <p>Para cualquier aclaración, duda y/o comentario con respecto a este trámite, sírvase llamar al Sistema de Atención Telefónica a la Ciudadanía-SACTEL a los teléfonos: 20002000 en el D.F. y área metropolitana, del interior de la Republica sin costo para el usuario al 01-800-11205-84 o desde Estados Unidos y Canadá al 1-800-475-23-93.</p>	

## X.- Programa de procedimiento acelerado de patentes (PPH)



### 10.1 Introducción

El Procedimiento Acelerado de Patentes (Patent Prosecution Highway, PPH), es una vía por la cual puede acelerarse el examen de fondo de una solicitud de patente que también ha sido presentada en uno de los países con los que se ha convenido un acuerdo de cooperación.

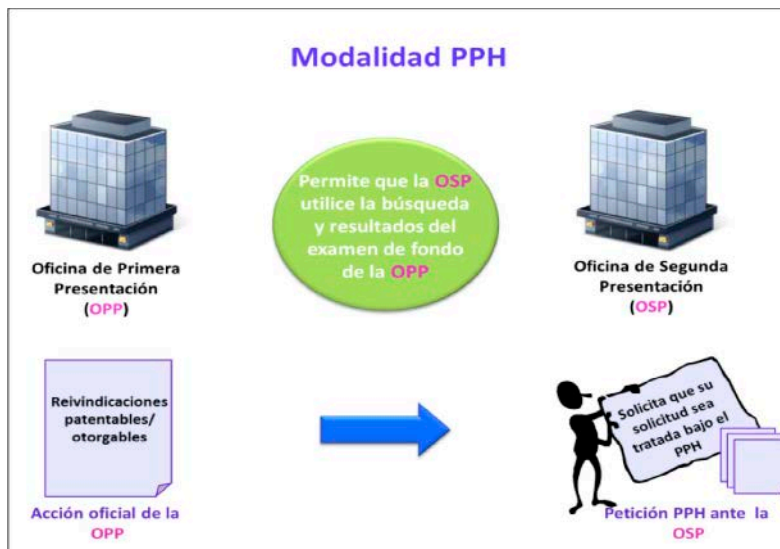
Este procedimiento tiene como objetivo eliminar la innecesaria duplicación de trabajo que existe entre las diferentes oficinas de patentes, elevando la rapidez, la calidad y la eficiencia en la realización del examen de fondo de patentes.

El programa funciona a través de la firma de un acuerdo de cooperación entre dos o más oficinas de patentes, a través del cual, las oficinas se benefician del trabajo realizado durante el examen de fondo por otra oficina en la que también se haya presentado la solicitud; a su vez y en contraprestación, se comprometen a agilizar el estudio de la solicitud, adelantando el orden de atención al resto de las solicitudes que hayan sido presentadas con anterioridad o al mismo tiempo que la solicitud que se tramita al amparo del programa PPH.

La presente guía muestra de forma general el procedimiento a seguir cuando se desea solicitar el examen acelerado con base en alguno de los programas de Procedimiento Acelerado de Patentes (PPH), sin embargo, no pretende ser un estudio exhaustivo ni interpretativo, siempre deberán consultarse las guías publicadas para cada acuerdo en el sitio web del IMPI y se recomienda la asesoría profesional de un especialista en la materia.

### a) PPH

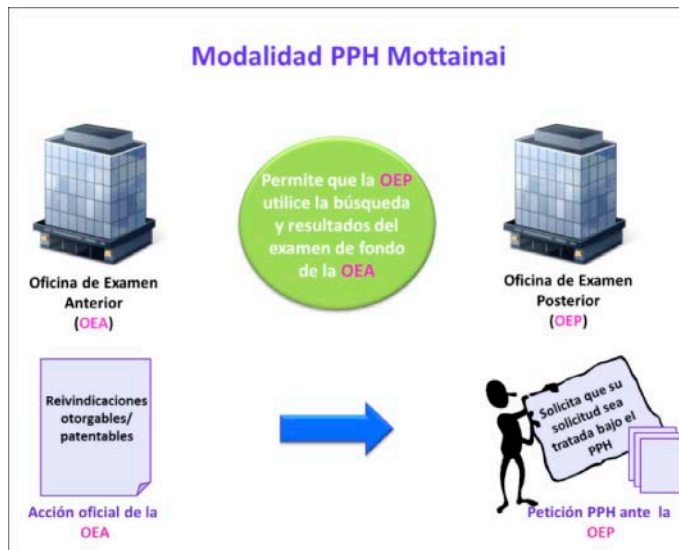
El concepto básico consiste en que a petición del solicitante, se obtiene el beneficio de un examen acelerado para su solicitud en la Oficina de Segunda Presentación (OSP) utilizando los resultados del examen de la Oficina de Primera Presentación (OPP), siempre y cuando se cumplan las condiciones establecidas en las guías correspondientes.



b) PPH Mottainai

“Mottainai” es un término japonés que denota lamento al no producirse un aprovechamiento adecuado del valor intrínseco de un objeto o recurso.

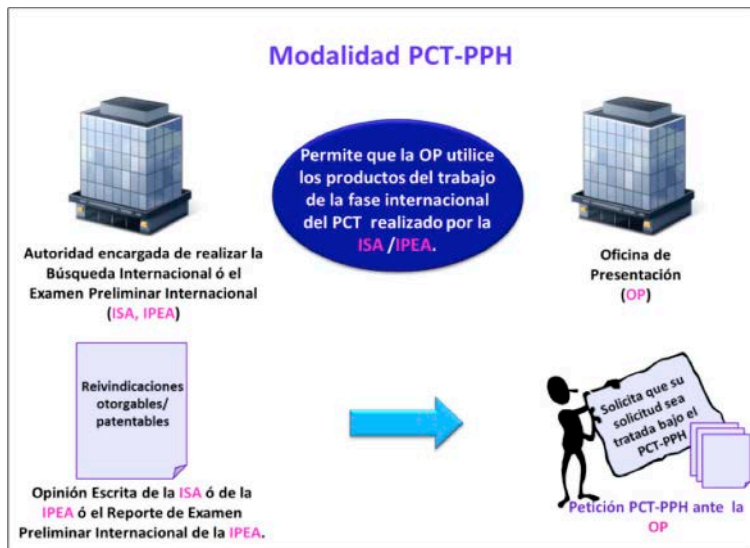
El concepto básico subyacente en el PPH Mottainai consiste en que a petición del solicitante, se obtiene el beneficio de un examen acelerado para su solicitud en la Oficina de Examen Posterior (OEP) utilizando los resultados del examen de la Oficina de Examen Anterior (OEA), independientemente de cuál sea la oficina en la que se produjo el primer depósito, siempre y cuando se cumplan las condiciones establecidas en las guías correspondientes.



## GUÍA DEL USUARIO

### c) PCT-PPH

El concepto básico consiste en que a petición del solicitante, se obtiene el beneficio de un examen acelerado para su solicitud utilizando los productos del trabajo internacional del PCT realizados por la oficina que actúa como Autoridad encargada de realizar la Búsqueda Internacional o el Examen Preliminar Internacional (ISA/IPEA), siempre y cuando se cumplan las condiciones establecidas en las guías correspondientes.



Desde el año de 2011 inició el Programa de Procedimiento Acelerado de Patentes en el IMPI, el cual se ha ido ampliando, actualmente se tienen acuerdos PPH con:

- Oficina de los Estados Unidos de Patentes y Marcas (USPTO)
- Oficina Japonesa de Patentes (JPO)
- Oficina Española de Patentes y Marcas (OEPM)
- Oficina Coreana de Propiedad Intelectual (KIPO)
- Oficina de Estado de la Propiedad Intelectual de la República Popular de China (SIPO)
- Oficina de Propiedad Intelectual Canadiense (CIPO)
- Oficina de la Propiedad Intelectual de Singapur (IPOS)

**Para conocer los detalles y las modalidades que operan en cada uno de ellos, se deberán consultar las guías correspondientes en el sitio web del IMPI: <http://www.impi.gob.mx/patentes/Paginas/ProgramaProcedimientoAceleradoPatentes.aspx>.**

### 10.3 ¿Cómo solicito ante el IMPI el procedimiento acelerado de patentes en el marco de los programas PPH?

Para solicitar el procedimiento acelerado de una solicitud de patente es necesario cumplir con los requisitos de participación y hacer la petición por escrito; dicha petición deberá acompañarse de la documentación pertinente. Se explican a continuación:

#### Requisitos de participación

1. La solicitud de patente mexicana para la cual se solicita participación en el programa PPH, debe cumplir con alguna de las relaciones previstas en el acuerdo de que se trate con respecto de la solicitud para la cual se haya determinado que existen reivindicaciones patentables/otorgables (solicitud correspondiente).
2. En la solicitud correspondiente debe existir al menos una reivindicación determinada como patentable/otorgable.
3. Todas las reivindicaciones de la solicitud en México para la cual se haya solicitado la participación en el programa PPH, deberán corresponder suficientemente o ser modificadas para corresponder suficientemente con las reivindicaciones determinadas como patentables/otorgables.

## GUÍA DEL USUARIO

4. Que el examen de fondo de la solicitud en México para la cual se solicita la participación en el programa PPH no haya comenzado.

Entiéndase por "solicitud correspondiente" la solicitud extranjera cuyo examen de fondo sirve como base al procedimiento acelerado de patentes.

### Petición por escrito

Se deberá presentar un escrito ante el IMPI en el cual se proporcione la siguiente información:

- El número de la solicitud de patente mexicana para la cual se solicita el examen acelerado.
- El programa PPH en el que se desea participar; por ejemplo: programa PPH IMPI-USPTO.
- El número de la solicitud correspondiente para la cual se haya determinado que existen reivindicaciones patentables/otorgables.
- Se debe explicar cuál de las relaciones previstas, según el acuerdo de que se trate, se cumple entre la solicitud mexicana y la solicitud correspondiente. (Consultar los acuerdos en la página electrónica: <http://www.impi.gob.mx/patentes/Paginas/ProgramaProcedimientoAceleradoPatentes.aspx>)
- Se deberá indicar y anexar la documentación pertinente para la realización del examen acelerado. Para el caso de los documentos que se encuentren disponibles en línea, únicamente deberá señalar que no se anexan físicamente por estar disponibles en la página electrónica de la oficina donde fue depositada la solicitud correspondiente.
- Se deberá incluir en el escrito una Tabla de Correspondencia de las Reivindicaciones en la que se indique de qué manera todas las reivindicaciones de la solicitud mexicana que serán objeto del examen de fondo acelerado, ya sean las presentadas originalmente o las enmendadas, son suficientemente correspondientes a las reivindicaciones patentables/otorgables de la solicitud correspondiente. En caso de que las reivindicaciones en la solicitud mexicana sean una traducción literal, se podrá indicar únicamente "son lo mismo" en la tabla; cuando las reivindicaciones no sean la traducción literal, será necesario explicar la correspondencia de cada reivindicación.



Ejemplo de Tabla de Correspondencia:

Tabla de correspondencia de reivindicaciones		
Reivindicaciones en la solicitud IMPI	Reivindicaciones patentables/otorgables en la solicitud OPP	Explicación sobre la suficiente correspondencia
1 a 12	1 a 12	Son lo mismo

\* Nótese que sólo deberán escribirse los números de las reivindicaciones.

¿Cuándo se considera que no existe suficiente correspondencia?

Se explica con el siguiente ejemplo:

Reivindicación 1 en la solicitud mexicana:

**REIVINDICACIONES**

1. Una formulación de tableta estable que comprende una cantidad inicial de un polimorfo cristalino, denominado polimorfo B, de **clorhidrato** de (6R)-L-eritro tetrahidrobiopterina, un antioxidante y un excipiente aceptado para uso farmacéutico, diluyente o portador en la forma de una tableta,

Reivindicación 1 patentable/otorgable de la solicitud correspondiente:

1. A stable tablet formulation comprising an initial amount of a crystalline polymorph, designated polymorph B, of (6R)-L-erythro-tetrahydrobiopterin **dihydrochloride**, an antioxidant, and a pharmaceutically acceptable excipient, diluent, or carrier in the form of a tablet,

\* No son suficientemente correspondientes debido a que clorhidrato y diclorhidrato se refieren a distintos compuestos químicos.

El escrito deberá incluir firma autógrafa del solicitante o apoderado legal.

### 10.3.1 Documentación que deberá presentar

La petición por escrito deberá ir acompañada de la siguiente documentación:

- Copia de las acciones oficiales relevantes para determinar la patentabilidad de la solicitud de patente correspondiente y su traducción. Si las mismas se encuentran disponibles a través de la página electrónica de la oficina en donde fue depositada la solicitud correspondiente deberá señalarlo, no será necesario presentarlas.
- Copia de todas las reivindicaciones que han sido determinadas como patentables/otorgables y su traducción. Si las mismas se encuentran disponibles a través de la página electrónica de la oficina en donde fue depositada la solicitud correspondiente deberá señalarlo, no será necesario presentarlas.
- Copia de las referencias citadas por el examinador. Los documentos que deben presentarse son aquellos citados en las acciones oficiales antes mencionadas. Los documentos que únicamente son mencionados como referencias y por consecuencia no proveen razones para la negación no deben presentarse. Si las referencias son documentos de patente, el solicitante no tiene que presentarlos porque el examinador del IMPI generalmente puede obtenerlos. Cuando un documento de patente no esté disponible para el examinador del IMPI, el solicitante deberá presentar el documento a petición del examinador. Los documentos de literatura no patente deben ser siempre presentados.

10.4 Modelo del escrito para solicitar el procedimiento acelerado de una patente

Lugar y Fecha  
**Asunto:** Petición para participar en el Programa Piloto PPH IMPI-IPOS  
 Número de solicitud ante el IMPI  
 Fecha de presentación  
 Título de la invención  
 Solicitante  
 Apoderado, representante legal o mandatario  
 Domicilio para oír y recibir notificaciones

Instituto Mexicano de la Propiedad Industrial  
 Dirección Divisonal de Patentes  
**PRESENTE**

Por este conducto, se solicita la inclusión de la solicitud de patente con número de expediente MX/a/XXXX/XXXXXX dentro del Programa Piloto del PPH IMPI-IPOS correspondiente a la solicitud de patente SG XXXXXX presentada ante IPOS y que cumple con la relación prevista en el inciso X) del punto 1.(a) (*explique la razón por la que cumple con esa relación*). Para efectos de lo anterior, se enlistan los documentos que se anexan y los que no se anexan por ser documentos de patente.

- (a) Copia de todas las acciones oficiales que fueron relevantes para determinar la patentabilidad de la solicitud de patente en IPOS, que fueron emitidas para la solicitud IPOS correspondiente y su traducción, a saber:
  - 1. Acción oficial 1
  - 2. ...
  
- (b) Copia de todas las reivindicaciones que han sido indicadas como patentables/otorgables por IPOS y su traducción:
  - 1. Las reivindicaciones patentables/otorgables son las originalmente presentadas ante IPOS.
  
- (c) Copia de todas las referencias citadas por el examinador de IPOS:
  - 1. SG XXXXX (no se anexa por ser documento de patente)
  - 2. US ....
  - 3. EP ... etc.
  
- (d) Tabla de correspondencia de reivindicaciones:

<b>Tabla de correspondencia de reivindicaciones</b>		
Reivindicaciones en la solicitud en IMPI	Reivindicaciones patentables/otorgables en la solicitud en IPOS	Explicación sobre la suficiente correspondencia
XXX	XXX	Son lo mismo
XYX	XYZ	Justificación de la suficiente correspondencia
...	...	...

Nombre y firma del solicitante o apoderado.

México D.F. 16 de abril de 2014

Solicitud de patente No. MX/a/2013/002367  
 Fecha de presentación MX: 28 de febrero de 2013  
 Fecha de presentación PCT: 16 de mayo de 2011

**"DETECCIÓN Y CORRECCIÓN DE FLUJO DE FLUIDO NO DESEADO ENTRE ZONAS SUBTERRÁNEAS"**

**As.:** Petición para participar en el Programa PPH con Estados Unidos

**C. DIRECTOR DEL INSTITUTO MEXICANO DE LA PROPIEDAD INDUSTRIAL  
 DIRECCIÓN DIVISIONAL DE PATENTES**

**P R E S E N T E**

**JORGE MIER Y CONCHA SEGURA**, en nombre y representación de **LANDMARK GRAPHICS CORPORATION** personalidad que tengo reconocida en el expediente en que se actúa, con domicilio para oír y recibir notificaciones el ubicado en Insurgentes Sur 1605, Piso 20, Colonia San José Insurgentes, C.P. 03900, en esta Ciudad de México, Distrito Federal y autorizando para oírlos y recibirlos y en general para intervenir en cualquier diligencia a los Licenciados María Teresa Eljure Téllez, Roberto Arochi Escalante, Hedwig A. Lindner López y Ricardo Sanguino Ortiz, así como a los señores Georgina Pimentel Esquivel, Luis Ernesto González Valdivia, Juan Rodrigo Pimentel Esquivel, Marcos Juárez Espino, Marina Janet Hurtado Cruz, Marcos Méndez Marín, Francisco Javier Álvarez Rodríguez, Mauricio Caballero Galván, Juan Luis Espinosa Pérez, Arturo Carmona Pérez, Oscar José Salinas Díaz y Daniel Mendoza Ruiz, indistintamente, con el debido respeto comparezco para exponer:

Por medio de este conducto se solicita la inclusión de la solicitud de patente con número de expediente MX/a/2013/002367 dentro del programa PPH correspondiente a la solicitud de patente Estadounidense 12/875,235 (ahora patente US 8,517,094) y que cumple con la relación prevista en la punto 1 en el inciso (b) del punto (i), la anterior solicitud da origen a la solicitud internacional PCT/US2011/036652 en donde la fase nacional en México es la solitud MX/a/2013/002367.

Para efectos de lo anterior se enlistan los documentos que se anexan y los que no se anexan por estar disponibles a través del sistema PAIR (Patent Application Information Retrieval) o ser documentos de patente.

- (a) Copia de todas las acciones oficiales que fueron relevantes para determinar la patentabilidad de la solicitud de patente en US, que fueron emitidas para la solicitud US correspondiente y, en su caso, su traducción son:
  - 1.- Acción oficial 1: Notificación de otorgamiento de fecha 23 de julio de 2013.
  - 2.- Acción oficial 2: Oficio de objeción final de fecha 7 de mayo de 2013.
  - 3.- Acción oficial 3: Oficio de objeción no final de fecha 18 de diciembre de 2012.

(b) Copia de todas las reivindicaciones que han sido indicadas como otorgables por la USPTO y, en su caso, su traducción:

1.- Las reivindicaciones son las publicadas en la patente US 8,517,094 B2 de Fecha 27 de agosto de 2013. (no se anexa por ser documento de patente)

(c) Copia de todas las referencias citadas en el IDS de fecha 24 de mayo de 2013:

1. Publicación de patente estadounidense, Shen No. US 4;809,790 (1989) (no se anexa por ser documento de patente).
2. Publicación de solicitud de patente estadounidense, Talley No. US 20090313772 (2008) (no se anexa por ser documento de patente).
3. Publicación de patente internacional, ConocoPhillips Company No. WO 2004-096940 (2004) (no se anexa por ser documento de patente)
4. Publicación de patente internacional, Maersk Olie OG Gas A/S No. WO 2010-057931 (2010) (no se anexa por ser documento de patente)

(d) Tabla de correspondencia de reivindicaciones:

Tabla de correspondencia de reivindicaciones		
Reivindicaciones en la solicitud en el IMPI	Reivindicaciones de la patente US 8,517,094 B2	Explicación sobre la suficiente correspondencia
A LISTED C. DIRECTOR, atentamente solicitado se siva:		

1 a 11

Son lo mismo

**PRIMERO:**

Tenerme por presentado en los términos del presente escrito en tiempo y forma la petición para participar en el Programa PPH con Estados Unidos.

**SEGUNDO:**

Aprobar el capítulo reivindicatorio que se adjunta, al ser correspondiente al capítulo reivindicatorio en Estados Unidos.

**TERCERO:**

Previos trámites de ley, y al haberse satisfecho plenamente los requisitos de patentabilidad, girar la cita a pago correspondiente.

México, Distrito Federal a dieciséis de abril de dos mil catorce.

**PROTESTO LO NECESARIO**  
**Por LANDMARK GRAPHICS CORPORATION**



Jorge Mier y Concha Segura

Anexos:

- Capítulo reivindicatorio y resumen por duplicado.
- Recibo de pago de derechos por enmienda voluntaria (29)
- Acción oficial 1: Notificación de otorgamiento de fecha 23 de julio de 2013 (traducción al español).
- Acción oficial 2: Oficio de objeción final de fecha 7 de mayo de 2013 (traducción al español).
- Acción oficial 3: Oficio de objeción no final de fecha 18 de diciembre de 2012 (traducción al español).
- Declaración de Divulgación de la Información (IDS) (traducción al español)

### 10.6 Procedimiento acelerado en el marco de los programas PPH

El escrito para solicitar el examen acelerado para una solicitud de patente en el marco del PPH, se deberá presentar con posterioridad a la presentación de la solicitud de patente pero antes de que inicie el examen de fondo de la solicitud.

Cuando la petición para la participación en el programa PPH cumpla con todos los requisitos establecidos anteriormente, ésta será aceptada y la solicitud de patente en el IMPI podrá adelantarse en el examen de fondo, siempre y cuando se haya efectuado la publicación establecida en el artículo 52 de la Ley de la Propiedad Industrial y al vencimiento del periodo de observaciones sobre la patentabilidad de las invenciones establecido en el artículo 52 bis de la LPI. Es decir, la solicitud de patente seguirá el procedimiento normal durante el examen de forma, su publicación y el periodo de observaciones, la ventaja será para el examen de fondo.

Si una solicitud es presentada antes de la expiración de este periodo, el IMPI determinará si la solicitud de patente puede tener derecho al examen acelerado de conformidad con el marco de los Programas del Procedimiento Acelerado de patentes, hasta que este periodo finalice.

El IMPI no notificará al solicitante la aceptación de la petición para participar en el programa PPH, el solicitante tendrá conocimiento de esto mediante la notificación de la respectiva acción oficial resultante del examen de fondo acelerado.

En los casos en donde la petición para participar en el programa PPH no se acepte porque no cumple con todos los requisitos establecidos anteriormente, el solicitante será notificado y se le informarán los defectos en la petición. El solicitante puede volver a presentar la petición, solamente una vez, a efectos de corregir los defectos especificados.

- Si la nueva petición se ha perfeccionado y el examen de fondo no ha comenzado, la solicitud será considerada para el programa de procedimiento acelerado de patentes.
- Si ha comenzado el examen de fondo de la solicitud de patente, la petición para el programa del procedimiento acelerado de patentes será desestimada.
- Si no se perfecciona la petición, pues la segunda petición presentada tampoco cumple con los requisitos para entrar en el programa del procedimiento acelerado de patentes, el solicitante será notificado y la solicitud de patente esperará su turno normal de examen.

Las solicitudes de patente que contengan materia considerada como no patentable de conformidad con los artículos 4, 16 y 19 de la Ley de la Propiedad Industrial no son sujeto de participación en el programa piloto del Procedimiento Acelerado de Patentes PPH.

La aceptación de la petición de participación en el Programa del Procedimiento Acelerado de Patentes PPH en una solicitud de patente inicial no se trasladará a una solicitud divisional, es decir, el solicitante debe presentar una nueva solicitud de participación en el programa para la solicitud divisional y cumplir con todas las condiciones establecidas anteriormente a efecto de ser aceptada.

Todas las promociones relativas al programa del Procedimiento Acelerado de Patentes PPH presentadas ante el Instituto, deberán ser identificadas como tal para asegurar que sean procesadas adecuadamente. Es decir, en la primera página del escrito, en el encabezado se deberá escribir de forma notoria el término "PPH" y las siglas de la oficina del acuerdo aplicable, por ejemplo "PPH IMPI-USPTO".

Se recomienda que cuando sea solicitado el Procedimiento Acelerado de Patentes, los solicitantes no sólo se enfoquen en las reivindicaciones, sino en la solicitud como un todo. Asimismo, deberá revisar la solicitud completa, de manera que la terminología empleada en las reivindicaciones que serán objeto del examen de fondo acelerado, sea congruente con la terminología empleada en el resto de la solicitud, sin agregar materia adicional a lo originalmente presentado.

### Costo

Solicitar el procedimiento acelerado para una solicitud de patente en el marco de los acuerdos de cooperación para el PPH no tiene costo; sin embargo, si fuera necesario enmendar las reivindicaciones para una segunda petición, se debe realizar el pago correspondiente por concepto de enmienda voluntaria (Artículo 29 de la Tarifa de Servicios que presta el IMPI).

Todas las enmiendas realizadas a la solicitud a fin de que sean examinadas en el marco del Programa del Procedimiento Acelerado de Patentes PPH se tendrán por realizadas, independientemente de que la petición para participar en el programa piloto del PPH sea aceptada o no.

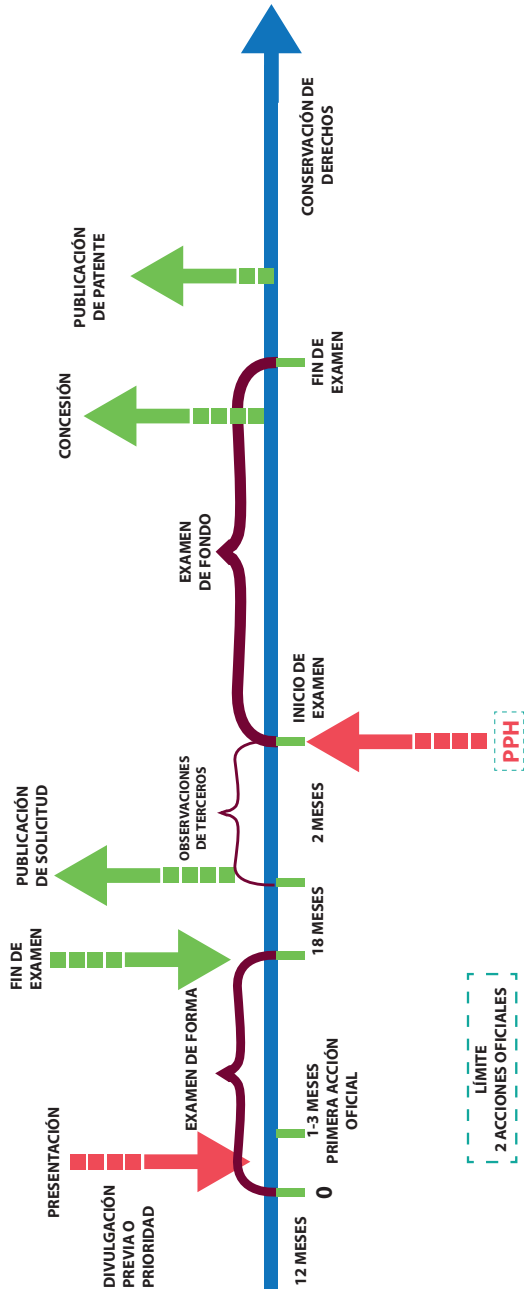
**El Programa de Procedimiento Acelerado de Patentes no exime a los solicitantes de todas sus obligaciones de conformidad con la Ley de la Propiedad Industrial y demás legislación aplicable. Los solicitantes deben actuar de buena fe, incluyendo la presentación en el IMPI de la información conocida por ellos, que sea relevante para determinar la patentabilidad de la invención.**

*Para cualquier duda concerniente con el Programa de Procedimiento Acelerado, dirigirse a Rosa María Domínguez Martínez, Coordinadora Departamental de Calidad y Opiniones Técnicas al teléfono 53340700, extensiones 10117 y 10016.*



# GUÍA DEL USUARIO

## 10.6.1 Procedimiento de concesión de patentes en el programa de procedimiento acelerado de patentes (PPH)





### Edificio Periférico

Periférico Sur # 3106,  
Col. Jardines del Pedregal, C.P. 01900,  
México, D.F., Tel. (55) 5334-0700

### Edificio Arenal

Arenal # 550, Col. Pueblo Santa María  
Tepepan, Xochimilco, C.P. 16020,  
México, D.F., Tel. (55) 5334-0700

### Directora Divisional de Patentes

Nahanny Marisol Canal Reyes  
Tel: 53340710 Ext. 10010  
E-mail: nahanny.canal@impi.gob.mx

Calzada Arenal 550, Piso 1. Colonia Pueblo  
de Santa María Tepepan. Delegación  
Xochimilco, México, Distrito Federal, C.P.  
16020.

### Subdirectora Divisional de Examen de Fondo de Patentes Áreas Biotecnológica Farmacéutica y Química

Emelia Hernández Priego, Tel: Tel: 5334-0700, ext. 10018,  
e-mail: emelia.hernandez@impi.gob.mx

### Subdirector Divisional de Examen de Fondo de Patentes Áreas Mecánica, Eléctrica y Registro de Modelos de Utilidad y Diseños Industriales

Pedro David Fragoso López, Tel: 5334-0700, ext: 10014,  
e-mail: pedro.fragoso@impi.gob.mx

### Subdirector Divisional de Procesamiento Administrativo de Patentes

Román Soto Trujano, Tel: 5334-0700, ext: 10024,  
e-mail: roman.soto@impi.gob.mx

### Informes

Teléfono para el Distrito Federal 5334-0700, ext. 10098  
Teléfono para el Interior de la República 01800 57 05990  
e-mail: patmod1@impi.gob.mx  
e-mail: patmod2@impi.gob.mx

OFICINA REGIONAL OCCIDENTE

Boulevard Puerta de Hierro No.5200 piso  
1 Fraccionamiento Puerta de Hierro,  
Zapopan, Jalisco. C.P. 45110

Francisco Javier López López  
Tel: (01)(33) 36 42 48 25  
e-mail: francisco.lopez@impi.gob.mx

OFICINA REGIONAL NORTE

Avenida Fundidora # 501, 1er Nivel, local  
66, Edificio Cintermex, Colonia Obrera,  
Monterrey, Nuevo León. C.P. 64010

Antonio Ibarra Bustos  
Tel: (01)(81) 83 40 96 33  
e-mail: antonio.ibarra@impi.gob.mx

OFICINA REGIONAL DEL SURESTE

Calle 33 N° 501-A Depto 3.  
Col. Gonzalo Guerrero, Mérida,  
Yucatán. C.P. 97118

Gabriela Pérez Ramírez  
Tel: (01) (99) 99 44 71 97  
e-mail: gabriela.perez@impi.gob.mx

OFICINA REGIONAL DEL BAJÍO

Av. Paseo del Moral N° 106, 3er piso,  
Col. Jardines del Moral, León  
Guanajuato, C.P. 37160 Tel: (01)

Sergio Camacho Villanueva  
Tel: (01)(477) 779 60 72  
e-mail: sergio.camacho@impi.gob.mx

OFICINA REGIONAL CENTRO

Vía Atlixcayotl, N° 5208, Col. Unidad  
territorial Atlixcayotl, 2da. Torre de  
las Torres JV, Penthouse, San Andrés  
Cholula, Puebla. C.P. 72810

Sergio Gabriel Aguilar Valtierra  
Tel: (222) 4310109  
e-mail: sergio.aguilar@impi.gob.mx

Para mayores informes dirigirse al  
Instituto Mexicano de la Propiedad Industrial

## DIRECTORIO DE OFICINAS CENTRALES

Periférico Sur 3106, Jardines del Pedregal,  
Álvaro Obregón, 01900 Ciudad de México  
+52 555 624 0400 \* 01 800 570 5990

Arenal 550, Pueblo Santa María Tepepan,  
Xochimilco, 16020 Ciudad de México  
+52 555 334 0700 \* 01 800 570 5990

## OFICINAS REGIONALES

### Oficina Regional Occidente (ORO)

Boulevard Puerta de Hierro 5200 Piso 1,  
Fraccionamiento Puerta de Hierro,  
45110 Zapopan, Jalisco  
+333 642 3400

### Oficina Regional Norte (ORN)

Avenida Fundidora 501, 1er Nivel, local 66,  
Edificio Cíntermex, Colonia Obrera,  
64010 Monterrey, Nuevo León  
+818 340 9603

### Oficina Regional Sureste (ORS)

Calle 33 #501-A Depto. 3,  
Gonzalo Guerrero,  
97118 Mérida, Yucatán  
+999 948 1400

### Oficina Regional Bajío (ORB)

Av. Paseo del Moral 106, 3er piso,  
Jardines del Moral,  
37160 León, Guanajuato  
+477 779 6524

### Oficina Regional Centro (ORC)

Vía Atlixcáyotl, 5208  
Unidad Territorial Atlixcáyotl, Torre 2 de las Torres JV,  
Penthouse, 72810 San Andrés Cholula, Puebla  
+222 431 0109

Ejemplar de distribución gratuita, prohibida su venta o reproducción.

[www.gob.mx/impi](http://www.gob.mx/impi)  
Twitter: [@IMPI\\_Mexico](https://twitter.com/IMPI_Mexico)  
Facebook: [impi.mexico](https://www.facebook.com/impi.mexico)